

DOKUMENTACJA TECHNICZNO-RUCHOWA
KOTŁA C.O. PIRO[®]-BIOM PLUS 8kW

Szanowny Kliencie,

Jesteśmy wdzięczni za wybór wysokiej jakości kotła C.O. firmy FPHU KOTŁY PIRO który zapewni Państwu komfort, bezpieczeństwo i niezawodność.

Prosimy przeczytać z uwagą poniższe wskazówki, których przestrzeganie jest warunkiem prawidłowego i bezpiecznego funkcjonowania kotła grzewczego.

- **Należy uważnie przeczytać Instrukcję obsługi - można w niej znaleźć przydatne uwagi odnoszące się do prawidłowego użytkowania kotła.**
- **Należy sprawdzić kompletność dostawy oraz czy kocioł w czasie transportu nie uległ uszkodzeniu,**
- **Należy porównać dane z tabliczki znamionowej z kartą gwarancyjną.**

Przed uruchomieniem kotła należy sprawdzić czy podłączenie do instalacji C.O. oraz przewodu kominowego jest zgodne z zaleceniami niniejszej instrukcji oraz odpowiednich przepisów krajowych.

Podczas eksploatacji kotłów należy przestrzegać podstawowych zasad użytkowania kotła:

- Nie otwierać drzwiczek podczas pracy kotła.
- Pokrywa zbiornika paliwa podczas pracy kotła powinna być szczelnie zamknięta.
- Nie należy dopuszczać do zupełnego opróżnienia zbiornika paliwa.

W razie konieczności interwencji należy zawsze zwracać się do naszego serwisanta gdyż posiada on oryginalne części zamienne i może bezproblemowo dokonać naprawy kotła, a także udzielić wskazówek dotyczących jego eksploatacji.

Pragniemy poinformować Państwa, że dokładamy wszelkich starań, aby jakość naszych wyrobów spełniała restrykcyjne normy i gwarantowała bezpieczeństwo użytkownika. Wszystkie kotły produkowane są zgodnie z wymaganiami odnośnych dyrektyw UE i posiadają Znak Bezpieczeństwa CE.

**Z wyrazami szacunku,
właściciel firmy
Leszek Kopacz.**

1. INFORMACJE OGÓLNE

Instrukcja obsługi stanowi integralną i istotną część produktu i będzie musiała zostać przekazana użytkownikowi również w przypadku przekazania własności. Należy się z nią uważnie zapoznać i zachować ją na przyszłość, ponieważ wszystkie uwagi w niej zawarte dostarczają ważnych wskazówek dotyczących bezpieczeństwa podczas montażu, eksploatacji i konserwacji.

Montaż kotła musi zostać przeprowadzony zgodnie z obowiązującymi normami kraju przeznaczenia, według wskazówek producenta i przez wykwalifikowany personel. Niewłaściwy montaż urządzenia może być powodem obrażeń u osób i zwierząt oraz szkód na rzeczach, za które producent nie jest odpowiedzialny.

Kocioł grzewczy może być wykorzystany wyłącznie do celu, dla którego został jednoznacznie przewidziany. Jakikolwiek inne użycie należy uważać za niewłaściwe i w konsekwencji niebezpieczne.

przypadku błędów podczas montażu, eksploatacji lub prac konserwacyjnych, spowodowanych nieprzebraniem obowiązującego prawodawstwa, przepisów lub instrukcji zawartych w niniejszej instrukcji (lub innych, dostarczonych przez producenta), producent uchyla się od jakiegokolwiek odpowiedzialności kontraktowej lub poza kontraktowej za powstałe szkody i gwarancja dotycząca urządzenia traci ważność.

Dobór jednostek grzewczych do ogrzewania obiektów wielobudynkowych, przeprowadza się na podstawie bilansu cieplnego budynków, ze szczególnym uwzględnieniem strat wynikających z przesyłu ciepła do obiektów.

Wszystkie ważniejsze informacje zawarte w instrukcji obsługi wyróżnione są znakami mającymi na celu zwrócenie uwagi użytkownika na zagrożenia, które mogą wystąpić podczas pracy kotła. Poniżej objaśnione są stosowane w tekście symbole:



Uwaga!

Możliwe zagrożenie dla urządzenia i środowiska naturalnego!



Niebezpieczeństwo!

Bezpośrednie zagrożenie zdrowia i życia!



Wskazówka!

Pożyteczne informacje i wskazówki.



Niebezpieczeństwo!

Niebezpieczeństwo oparzenia

2. PRZEZNACZENIE KOTŁA

Kotły grzewcze **PIRO-BIOM PLUS** przeznaczone są do podgrzewania wody w układzie centralnego ogrzewania do temperatury na wyjściu z kotła nie przekraczającej 80°C oraz ciśnieniu roboczym nie większym niż 1,5 bar. Kotły typu **PIRO-BIOM PLUS** przeznaczone są do instalacji w otwartym systemie grzewczym, zabezpieczonym według normy PN-B-02413:1991.



Wskazówka!

Kotły PIRO-BIOM PLUS są dopuszczone do pracy jako źródła ciepła w układach grzewczych, w których temperatura wody nie przekracza 90°C. Kotły PIRO-BIOM PLUS muszą być zamontowane i zabezpieczone w układzie otwartym według normy "PN-B-02413:1991. Ogrzewnictwo i ciepłownictwo. Zabezpieczenie instalacji ogrzewań wodnych systemu otwartego."

Kotły PIRO-BIOM PLUS zamontowane w układzie zamkniętym muszą być zabezpieczone według normy "PN- EN 12828:2006 - Instalacje grzewcze w budynkach. Projektowanie wodnych instalacji centralnego ogrzewania."
Przy montażu kotła w układzie zamkniętym należy zabezpieczyć go zgodnie z normą PN- EN - 12828, dodatkowo musi być zamontowane urządzenie do odprowadzania nadmiaru mocy (zawór schładzający) zgodnie z normą PN-EN 303-5 Kotły grzewcze.

Kotły PIRO-BIOM PLUS stosowane są w instalacjach centralnego ogrzewania i ciepłej wody, zarówno grawitacyjnych jak i pompowych. Przeznaczone są do ogrzewania obiektów mieszkalnych jednorodzinnych oraz mniejszych obiektów użyteczności publicznej. Kotły te mogą współpracować również z instalacją ciepłej wody za pośrednictwem wymiennika ciepła.

Kotły PIRO-BIOM PLUS instalowane zgodnie z zaleceniami niniejszej instrukcji obsługi nie podlegają odbiorowi przez Urząd Dozoru Technicznego.

Rolę kontroli przebiegu procesu spalania w kotłach PIRO-BIOM PLUS przejmuje regulator elektroniczny, dzięki czemu nie wymagają one stałej obsługi oraz bezpośredniej obserwacji. Jednakże, zgodnie z obowiązującymi przepisami, wymagany jest nadzór nad kotłem, w szczególności w sytuacji braku prądu - efektem zatrzymania pomp obiegowych może być brak odbioru ciepła, co w konsekwencji może doprowadzić do gwałtownego wzrostu temperatury w kotle. Z tego powodu należy wykonać obejście grawitacyjne, najlepiej na zaworze różnicowym, który w przypadku braku prądu automatycznie odprowadzi nadmiar ciepłej wody z kotła.

3. OPIS KOTŁA

Kotły PIRO-BIOM PLUS wykonane są w postaci prostopadłościanu o podwójnych ścianach wzmocnionych zespórkami, zamkniętego z zewnątrz płaszczem wodnym. Również górna część komory paleniskowej zamknięta jest płaszczem wodnym.

Komora paleniskowa wyposażona jest w palnik pelletowy przystosowany do spalania szerokiej gamy biomasy. Paliwo niezbędne do procesu spalania transportowane jest z usytuowanego obok kotła zasobnika paliwa do palnika za pomocą automatycznego podajnika. W palniku następują wszystkie procesy prowadzące do spalania podawanego paliwa z udziałem powietrza dostarczanego wentylatorem znajdującym się pod obudową palnika. Tłoczone powietrze zostaje rozdzielone w komorze paleniskowej na pierwotne i wtórne. Strumień powietrza dostarczanego przez wentylator napędzany silnikiem elektrycznym regulowany jest przez automatykę kotła. Dodatkowo palnik w kotle wyposażony jest w zapalarkę ceramiczną, za pomocą której następuje rozpalenie pelletu w etapie uruchomienia kotła (samoczynne rozpalenie pelletu). Automatyczny zapłon paliwa oraz system podtrzymania ognia po osiągnięciu żądanej temperatury sprawia, iż kocioł może w pełni sprawnie pracować nawet przy niewielkim zapotrzebowaniu na moc cieplną około 1 kW. Spaliny odprowadzane są do komina przez czopuch usytuowany w tylnej ścianie kotła.

Dla celów czyszczenia i konserwacji okresowej kocioł został wyposażony w zamykane i uszczelnione drzwi paleniskowe. Dodatkowo w przedniej części kotła znajdują się drzwi wyczystne, zaś w górnej ścianie kotła umieszczona jest wyczystka do usuwania produktów spalania z ciągów spalinowych.

Czyszczenie wymiennika rurowego odbywa się przy pomocy szczotki drucianej. Usuwany osad w postaci pyłów z wymiennika opada na dno komory nawrotnej oraz do zrzutnika pod czopuchem. Ostatecznie osad usuwa się przez drzwi popielnikowe. Obok kotła usytuowany jest zasobnik na pellet. Zasobnik jest połączony z palnikiem kotła poprzez podajnik spiralny i rurą elastyczną niepalną. Zbiornik paliwa jest wyposażony w luk zasypowy z uchylną klapą.

W celu zmniejszenia strat ciepła zewnętrzna powierzchnia kotła jest izolowana od otoczenia za pomocą poszycia zewnętrznego z blach stalowych, pod którymi umieszczono izolację termiczną z wełny mineralnej. Regulator elektroniczny dokonuje ciągłych pomiarów temperatury wody w kotle i spalin przez co odpowiednio dostosowuje pracę podajnika paliwa i wentylatora.

Jednocześnie regulator steruje pracą pompy c.o., c.w.u., dwóch pomp dodatkowych oraz siłownikiem zaworu mieszającego. Regulator wyposażony jest w czujnik kontroli temperatury kotła oraz ogranicznik temperatury bezpieczeństwa STB, który powoduje odcięcie zasilania elektrycznego do wentylatora i motoreduktora podajnika w przypadku wzrostu temperatury wody w kotle powyżej 95°.



Wskazówka!

W celu zapewnienia prawidłowej pracy kotła, minimalny odbiór ciepła powinien wynosić 30% mocy znamionowej.



Wskazówka!

Szczegółowy opis budowy, pracy i eksploatacji STEROWNIKA KOTŁA znajduje się dołączonych do niniejszej dokumentacji instrukcjach obsługi. Należy bezwzględnie przestrzegać zaleceń instrukcji obsługi STEROWNIKA KOTŁA.

4. WYPOSAŻENIE KOTŁA

Kotły centralnego ogrzewania typu PIRO-BIOM PLUS dostarczane są w stanie zmontowanym, wraz z zasobnikiem paliwa, drzwiczkami paleniskowymi i popielnikowymi oraz izolacją termiczną wykonaną z wełny mineralnej, pokrytą płaszczem ochronnym z blachy stalowej.

WYPOSAŻENIE KOTŁA	J.M.	ILOŚĆ
Instrukcja obsługi kotła	szt	1
Instrukcja obsługi i karta gwarancyjna STEROWNIKA KOTŁA	szt	1
Karta gwarancyjna wentylatora nadmuchowego	szt	1
Sterownik kotła	szt	1
Wentylator nadmuchowy	szt	1
Układ podawania paliwa z palnikiem	kpl	1
Zasobnik na paliwo	szt	1
Szuflada na popiół	szt	1
Szczotka stalowa	szt	1

Tabela 1. Wyposażenie kotła



Wskazówka!

Korzystanie z innych części niż zalecane przez FPHU KOTŁY PIRO powoduje UTRATĘ GWARANCJI!

5. PARAMETRY PALIWA

Pellet drzewny - jest to rodzaj odnawialnego, ekologicznego paliwa stałego w postaci granulatu, powstającego ze sprasowanej pod wysokim ciśnieniem biomasy drzewnej. Produkowany może być z iglastej lub liściastej trociny drzewnej.

Bezproblemowa eksploatacja kotła z palnikiem pelletowym zależy od zastosowania odpowiedniego paliwa.

Poniżej podane są parametry paliwa dla kotłów centralnego ogrzewania typu PIRO-BIOM PLUS:

- średnica granulatu: \varnothing 6-8 mm
- długość granulatu: 15-40 mm
- wartość opałowa: 16,0-19,0 MJ/kg
- zawartość siarki : maks. 0,03 %
- wilgotność: <12%
- ilość popiołu: <1,5%

Przy wyborze paliwa należy zwrócić szczególną uwagę na paliwo pochodzące z niepewnych źródeł, na ewentualną zawartość w paliwie zanieczyszczeń mechanicznych w postaci kamieni lub innych wtrąceń niepalnych pogarszających jakość spalania oraz awaryjność podajnika. Ponadto pellet powinien być wolny od pyłu, trocin, kory. Zapach i kolor zbliżony do drewna.

Właściwy dobór typu i gatunku paliwa zapewnia:

- bezawaryjną pracę kotła,
- oszczędność paliwa w porównaniu z gorszymi gatunkami,
- ograniczenie emisji szkodliwych związków chemicznych.

FPHU KOTŁY PIRO LESZEK JÓZEF KOPACZ

Gronowo Górne, ul. Szafirowa 15

SERWIS: 601-233-027

www.kotlypiro.pl biuro@kotlypiro.pl

Niedopuszczalne jest stosowanie materiałów z tworzyw sztucznych do rozpalania i palenia na ruszcie paleniska automatycznego palnika!

Powyższe warunki spełniają produkty oznaczone tymi certyfikatami:

- DIN 51731
- DIN plus
- SS 18 71 20 - 1 Grupa
- EN plus A1
- ONORM M 7135

Kategorycznie zabrania się spalać na ruszcie paleniska automatycznego palnika :

- mokrego drewna,
- cieczy palnych,
- płyt wiórowych lub materiałów płytowych powlekanych i niepowlekanych,
- papieru, kartonaży i starych ubrań,
- tworzyw sztucznych i piankowych,
- drewna zabezpieczonego środkiem ochronnym do drewna,
- wszystkich innych materiałów stałych lub płynnych poza zalecanym paliwem,

**Uwaga!**

Kotły typu PIRO-BIOM PLUS nie posiadają rusztu zastępczego. Wszelkie próby przeróbki kotła w celu spalania paliwa poza paleniskiem automatycznym są niedopuszczalne i powodują utratę gwarancji na urządzenie!

**Uwaga!**

Kocioł typu PIRO-BIOM PLUS nie jest kotłem do spalania odpadów i nie mogą być w nim spalane paliwa zabronione. Firma FPHU KOTŁY PIRO nie ponosi odpowiedzialności za uszkodzenia lub nieprawidłowe spalanie powstałe w wyniku zastosowania niewłaściwego paliwa.

**Uwaga!**

Dodatkowe informacje lub wytyczne odnośnie procesu spalania mogą być zawarte w osobnej instrukcji palnika, która dołączana jest wraz z urządzeniem.

**Uwaga!**

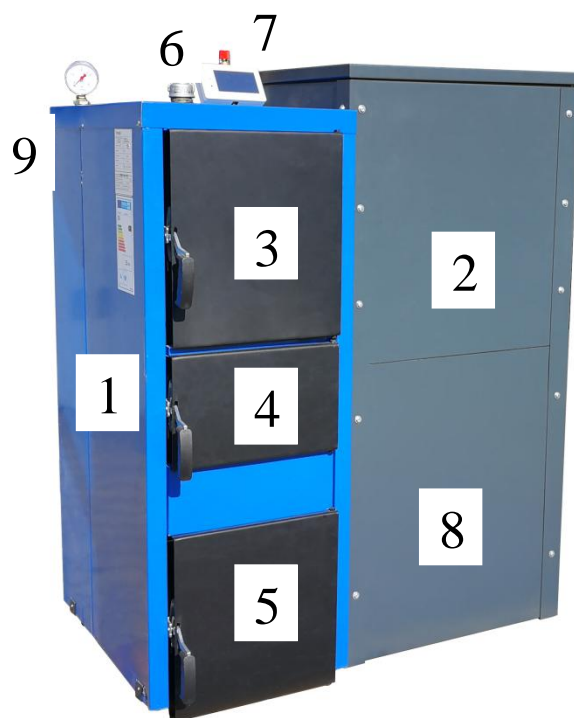
Zasobnik opału powinien być zasypywany paliwem wolnym od wody, nie zawierającym nadmiernych ilości drobnych frakcji lub ciał obcych. Zasobnik opału powinien być zawsze szczelnie zamknięty.

**Uwaga!**

Nie należy dopuszczać do zupełnego opróżnienia zbiornika paliwa. Minimalny poziom zapełnienia zasobnika opału wynosi 25% jego objętości.

**Niebezpieczeństwo!**

Należy okresowo kontrolować stan uszczelki pokrywy zasobnika paliwa. Po zamknięciu zasobnika, uszczelka powinna ściśle powierchni. Niedopuszczalne są prześwity oraz szczeliny między pokrywą a zasobnikiem paliwa.

6. DANE TECHNICZNE**CHARAKTERYSTYKA TECHNICZNA KOTŁÓW Z PALNIKIEM PELLETOWYM**

1.Kocioł., 2.Zasobnik paliwa., 3.Drzwi wyczystne., 4.Drzwi paleniskowe., 5.Drzwi popielnikowe.,
6.Zasilanie kotła., 7.Sterownik kotła., 8.Palnik pelletowy (pod zbiornikiem), 9. Czopuch

**UWAGA!**

Producent zastrzega sobie prawo zmian konstrukcyjnych oraz dokumentacji kotła związanych z jego stałą modernizacją i udoskonalaniem.

TABELA INFORMACYJNA

		TYP KOTŁA	
Moc znamionowa	kW	8kW	
Zakres mocy	kW	2,4 - 8	
Wielkość ogrzewanego pomieszczenia ¹⁾	m ²	Do 110	
Max. Ciśnienie robocze	Mpa	260	
Max. temp. wody	°C	95	
Sprawność cieplna		>91%	
Zużycie paliwa ²⁾	kg/h	1,8	
Zasyp kosza ³⁾	kg	75	
Klasa kotła	KLASA 5/ECODESIGN		
Emisja CO w produktach spalania wg PN-EN 12809	< 1%		
Paliwo podstawowe	Pellet drzewny Ø 6-8 mm		
Klasa paliwa	paliwo biogeniczne - C1		
Max. dopuszczalne ciśnienie robocze	bar	otwarty 1,5 / zamknięty 2,5	
Wymagany ciąg spalin	mbar	0,12	
Temperatura spalin	dla mocy nominalnej	°C	110
	dla mocy minimalnej	°C	70
Strumień masy spalin	dla mocy nominalnej	g/s	6,0
	dla mocy minimalnej	g/s	3,0
Temperatura wody na zasilaniu min/max	°C	65/80	
Temperatura wody na powrocie min.	°C	55	
Zakres regulacji temperatury	°C	45-80	
Wymiary komina	cm x cm	15 x 15	
	Ø mm	160	
Minimalna wysokość komina	m	6	
Zasilanie	V/Hz	~230V/50Hz	
Pobór mocy praca/rozruch	W	35/296	
Średnica króćca zasilania i powrotu		1 1/2"	
Średnica króćca spustowego		1/2"	
Średnica czopucha	mm	160	
Maksymalna dopuszczalna temperatura otoczenia	°C	50	
Głębokość całkowita kotła	mm	537	
Głębokość kotła	mm	515	

Wys. do osi komina	mm	840
Szerokość kotła	mm	430
Szerokość zestawu	mm	840
Wysokość kotła	mm	1010
Pojemność wodna kotła	l	55

UWAGA! Producent zastrzega sobie prawo zmian konstrukcyjnych oraz dokumentacji kotła związanych z jego stałą modernizacją i udoskonalaniem.

1. Maksymalna powierzchnia ogrzewana została oszacowana dla jednostkowego zapotrzebowania na ciepło $q = 70 \text{ W/m}^2$ i pomieszczeń o standardowej wysokości 2,5m.
2. Zużycie paliwa dla pelletu o wartości opałowej $17\,000 \pm 300 \text{ kJ/kg}$, dla mocy znamionowej
3. Dla gęstości nasypowej paliwa $0,6 \text{ kg/dm}^3$. Zależny od zamówienia.
4. Masa kotła uzależniona jest od wyposażenia.
5. W przypadku wyższego ciśnienia zastosować reduktor ciśnienia.

7. OSPRZĘT ZABEZPIELAJĄCY DO KOTŁA

Kotły PIRO-BIOM PLUS posiadają zabezpieczenia, które zmniejszają ryzyko stanu zagrożenia, ale nie zwalniają z obowiązku nadzoru nad kotłem.

Do podstawowych zabezpieczeń kotła należą:

- **specjalna rura podająca paliwo** - w przypadku cofnięcia płomienia /żaru/ do rury podajnika, nastąpi stopienie specjalnej elastycznej rury łączącej palnik ze zbiornikiem paliwa.
- **zabezpieczenie termiczne kotła** - Dodatkowo kotły typu PIRO-BIOM PLUS wyposażone są w czujnik temperatury STB. W przypadku przekroczenia temperatury alarmowej 95°C na kotle, zastosowany ogranicznik temperatury bezpieczeństwa STB w układzie elektrycznym regulatora elektronicznego odłączy zasilanie wentylatora podajnika. Zabezpieczenie zapobiega zagotowaniu wody w instalacji w przypadku przegrzania kotła bądź jego uszkodzenia. W celu ponownego włączenia, należy odczekać aż temperatura na kotle spadnie do wartości bezpiecznej ($40\text{-}50^\circ\text{C}$) następnie odłączyć osłonę znajdującą się na ograniczniku STB i wcisnąć delikatnie znajdujący się wewnątrz przycisk. Wentylator i podajnik powinny normalnie rozpocząć pracę.
- **armatura zabezpieczająca (grupa bezpieczeństwa)** składa się z zaworu bezpieczeństwa, manometru i odpowietrznika. Głównym zadaniem zaworu bezpieczeństwa jest ochrona instalacji grzewczej i źródeł ciepła przed przekroczeniem dopuszczalnego ciśnienia roboczego (fabrycznie nastawiony na 2,5 bar, oznaczony czerwonym kapturkiem). Zawór bezpieczeństwa musi być zamontowany na źródle ciepła lub blisko źródła na przewodzie zasilającym instalację w łatwo dostępnym miejscu i powinien zapobiegać przekroczeniu maksymalnego ciśnienia pracy nie więcej niż 10%. W przypadku przekroczenia ustawionego ciśnienia, woda wypływa przez przewód odprowadzający co powoduje zmniejszenie ciśnienia w instalacji. Wypływająca z zaworu woda i para musi być odprowadzana w bezpieczny sposób. (opcja)
- **wężownica schładzająca z zaworem BVTS** zastosowane urządzenie schładzające zapobiega przekroczeniu maksymalnej temperatury wody 110°C w obiegu kotłowym. Wężownica podłączona jest do zaworu termostatycznego, który działa bez zasilania w energię elektryczną. W celu zapewnienia niezawodnego działania zawór wyposażony jest w podwójny czujnik. Działanie całego układu schładzającego polega na tym, że jeśli temperatura wody na kotle wzrośnie do 95°C to zawór termostatyczny otworzy się a tym samym nastąpi przepływ zimnej wody przez wymiennik wężownicy aby w ten sposób szybko i skutecznie obniżyć temperaturę wody w kotle. Nastawa zaworu jest stała i nie może być zmieniona przez użytkownika. Zawór posiada przycisk testowy, który umożliwia ręczne otwarcie przepływu na zaworze. (opcja)
- **zabezpieczenie termiczne podajnika palnika** - zabezpieczenie to zapobiega cofaniu płomienia do rury zasypowej podajnika paliwa. W przypadku przekroczenia dozwolonej temperatury 60 stop. rury podajnika palnika, czujnik wyłącza pracę wentylatora i podajnika ze zbiornika palnika a pracuje tylko podajnik palnika aby usunąć resztę pelletu z podajnika .
- **automatyczna kontrola czujnika** - w przypadku uszkodzenia jednego z czujników - C.O., C.W.U lub podajnika palnika - uaktywnia się alarm. Sterownik odłącza podajnik i nadmuchi. Pompy C.O. i C.W.U. są załączane niezależnie od aktualnej temperatury. Należy wymienić uszkodzony czujnik na nowy i zresetować alarm na panelu sterownika.

8. TRANSPORT ORAZ MONTAŻ KOTŁA

FPHU KOTŁY PIRO LESZEK JÓZEF KOPACZ

Gronowo Górne, ul. Szafirowa 15

SERWIS: 601-233-027

www.kotlypiro.pl biuro@kotlypiro.pl

8.1 TRANSPORT I PRZECHOWYWANIE

Kotły dostarczane są w stanie zmontowanym na palecie w opakowaniu foliowym. Palnik i sterowania są odłączone na czas transportu. Montażu elementów elektrycznych dokonuje uprawniony elektryk. Pozostałe podzespoły montuje instalator/użytkownik wg załączonych instrukcji.

Do podnoszenia i opuszczania kotła należy używać odpowiednich podnośników. Przed przewożeniem kotła powinno się zabezpieczyć go przed przesunięciami i przechyłami na platformie pojazdu za pomocą pasów, klinów lub kłoców drewnianych.



Wskazówka!

Kotły należy transportować w pozycji pionowej!

Kotły należy przechowywać w pomieszczeniach nieogrzewanych, koniecznie zadaszonych i wentylowanych. Przed instalacją należy sprawdzić kompletność dostawy i jej stan techniczny.

8.2. WYMAGANIA DOTYCZĄCE KOTŁOWNI

Warunki, jakie powinna spełniać kotłownia, w której będzie zainstalowany kocioł na paliwa stałe powinno spełniać wymagania obecnie obowiązujących, szczegółowych przepisów kraju przeznaczenia.

W Polsce warunki te reguluje Rozporządzenie Ministra Infrastruktury z dnia 12 marca 2009 roku dotyczące warunków technicznych, jakim powinny odpowiadać budynki i ich usytuowanie. Znowelizowane rozporządzenie obowiązuje od dnia 8 lipca 2009 r./Dz. U. Nr 56 poz. 461/ i przywołuje zapisy normy PN-B/02411:1987 Ogrzewnictwo. Kotłownie wbudowane na paliwo stałe. Wymagania.

Zgodnie z tymi przepisami pomieszczenie, w którym zamontowano kocioł nie może być przeznaczone na pobyt czasowy, ani stały dla ludzi. Musi to być oddzielne pomieszczenie techniczne o wysokości nie mniejszej niż 2,2m w nowych budynkach. W przypadku budynków istniejących dopuszczalna wysokość to minimum 1,9m.

Kotłownia powinna być zlokalizowana możliwie centralnie w stosunku do ogrzewanych pomieszczeń, a kocioł jak najbliżej komina. Drzwi wejściowe do kotłowni powinny otwierać się na zewnątrz pomieszczenia i muszą być wykonane z materiałów nie palnych/ognioodpornych .

Paliwo powinno być składowane w wydzielonym pomieszczeniu technicznym w pobliżu kotła lub w pomieszczeniu, gdzie znajduje się kocioł, jednak nie bliżej niż 400 mm od kotła. Podłoga w pomieszczeniu, w którym znajduje się kocioł powinna być wykonana z materiałów niepalnych. W przypadku podłogi z materiałów palnych, powinna być ona obita blachą stalową grubości co najmniej 0,7 mm, na odległość minimum 0,5 m od krawędzi kotła.

Wentylacja nawiewna kotłowni na paliwa stałe o zainstalowanej mocy cieplnej do 25 kW powinna być wykonana jako otwór niezamykalny o powierzchni co najmniej 200 cm².

W przypadku wentylacji wywiewnej – pomieszczenie kotła do 25 kW powinno mieć kanał wywiewny o przekroju nie mniejszym niż 14×14 cm.

Kotłownia o mocy powyżej 25 kW do 2000 kW powinna mieć kanał nawiewny o przekroju nie mniejszym niż 50% powierzchni przekroju komina, nie mniej jednak niż 20×20 cm. Otwór wylotowy z kanału nawiewnego powinien znajdować się nie wyżej niż 1,0 m od poziomu podłogi kotłowni.

Kotłownia powinna posiadać także kanał wywiewny o przekroju nie mniejszym niż 25% powierzchni przekroju komina z otworem wlotowym pod sufitem kotłowni, wyprowadzonym ponad dach i umieszczonym, jeżeli to jest możliwe, obok komina. Przekrój poprzeczny tego kanału nie powinien być mniejszy niż 14×14 cm. Otwory wentylacji nawiewnej i wywiewnej powinny być zabezpieczone siatką stalową.



Uwaga!

Zabrania się stosowania w pomieszczeniu kotłowni mechanicznej wentylacji wyciągowej.



Wskazówka!

Kotłownia powinna mieć zapewnione oświetlenie dzienne oraz sztuczne.

**Niebezpieczeństwo!**

Należy zapewnić dopływ wystarczającej ilości świeżego powietrza do kotłowni. Brak wystarczającego dopływu świeżego powietrza zagraża tzw. niepełnym spalaniem i powstawaniem tlenku węgla.

Kotły typu PIRO-BIOM PLUS nie wymagają specjalnych fundamentów, należy jednak pamiętać o dokładnym wypoziomowaniu kotła.

Zaleca się ustawienie kotła na betonowym podeście o wysokości 20 mm. W przypadku umieszczenia kotła w piwnicy zaleca się postawić go na podmurówce o wysokości minimum 50 mm. Dopuszczone jest bezpośrednie ustawienie kotła na niepalnej posadzce, w przypadku gdy nie ma zagrożenia napływu wód gruntowych.

Przy ustawianiu kotła należy brać pod uwagę wytrzymałość podłoża, jak również warunki ochrony ppoż.:

- podczas instalacji i eksploatacji kotła należy utrzymywać bezpieczną odległość 200mm od materiałów łatwopalnych,
- dla materiałów łatwopalnych o stopniu łatwopalności C, które szybko i łatwo się palą nawet po usunięciu źródła zapalenia, odległość ta wzrasta dwukrotnie, tzn. do 400 mm,
- jeżeli stopień palności nie jest znany, bezpieczną odległość również należy podwoić.

Stopień palności mas budowlanych i produktów	Masy budowlane i produkty
A-niepalące się	piaskowiec, beton, cegły, tynk, przeciwpożarowy, zaprawa murarska, płytki, ceramiczne, granit
B-trudno palące się	deski drewniano-cementowe, włókno szklane, izolacja mineralna
C1 -trudno palące się	bukowe drzewo, dębowe drzewo, sklejki
C2 -średnio palące się	sosnowe, modrzewiowe i świerkowe drzewo, korek, deski z drzewa tartego, gumowe pokrycia podłóg
C3 -łatwo palące się	sklejka asfaltowa, masy celuloidowe, poliuretan, polistyren, polietylen, plastik, PCV

Tabela2. Stopnie palności mas i materiałów budowlanych.

Absolutnie niedopuszczalne jest narażanie kotłów na przebywanie w mokrych lub wilgotnych pomieszczeniach, co przyspiesza zjawisko korozji, doprowadzając w bardzo krótkim czasie do zupełnego zniszczenia kotła i automatyki .

Ustawienie kotła powinno uwzględniać możliwość swobodnego dokonywania czyszczenia oraz bezpośredniego dostępu z każdej strony. Odległość przodu kotła od przeciwległej ściany nie powinna być mniejsza niż 2m, a boków i tyłu kotła od ścian nie mniejsza niż 0,5m.

8.3. POŁĄCZENIE KOTŁA Z INSTALACJĄ GRZEWczą

Wykonana instalacja centralnego ogrzewania musi spełniać wymagania norm i przepisów prawnych obecnie obowiązujących, szczegółowych przepisów kraju przeznaczenia, dotyczących zabezpieczenia urządzeń ogrzewań wodnych systemu otwartego lub systemu zamkniętego.

8.3.1. WYTYCZNE MONTAŻU I ZABEZPIECZENIA KOTŁÓW GRZEWCZYCH W INSTALACJI SYSTEMU OTWARTEGO



Wskazówka!

Wykonana instalacja centralnego ogrzewania musi spełniać wymagania Polskich Norm PN-91/B-02413 i BN-71/886427 dotyczących zabezpieczenia urządzeń ogrzewań wodnych systemu otwarte naczyń wzbiorczych. W przypadku montażu kotła w innym kraju niż Polska należy zastosować odpowiednie przepisy i normy kraju przeznaczenia.

Zabezpieczenie instalacji ogrzewania wodnego systemu otwartego powinno składać się z urządzeń zabezpieczających podstawowych i uzupełniających oraz z osprzętu.

Podstawowe urządzenia zabezpieczające należy stosować we wszystkich instalacjach systemu otwartego.

Do podstawowych urządzeń zabezpieczających należą:

- naczynie wzbiorcze,
- rury zabezpieczające-rura bezpieczeństwa RB i rura wzbiorcza RW ,
- rura przelewowa RP,
- rura odpowietrzająca RO

Uzupełniające urządzenia zabezpieczające należy stosować w zależności od rodzaju źródła ciepła, jego mocy oraz usytuowania podstawowych urządzeń zabezpieczających.



Wskazówka!

Najważniejsze wymagania dotyczące urządzeń zabezpieczających

- 1) naczynie wzbiorcze systemu otwartego o pojemności min. 4-7% całej objętości instalacji grzewczej;
- 2) rura bezpieczeństwa - RB o średnicy uzależnionej od mocy cieplnej kotła ;
- 3) naczynie musi być połączone z rurami: wzbiorczą RW, sygnalizacyjną-RS, przelewową-RP i odpowietrzającą RO;
- 4) rura wzbiorcza, sygnalizacyjna, przelewowa i odpowietrzająca a także cyrkulacyjna pozwalająca na utrzymanie odpowiedniej temperatury w naczyniu.
- 5) naczynie wzbiorcze powinno być umieszczone nad źródłem ciepła przy pionowym prowadzeniu rur bezpieczeństwa, na takiej wysokości, aby podczas pracy instalacji w żadnym punkcie jej obiegów wodnych nie nastąpiła przerwa w przepływie wody oraz tak, aby istniała możliwość odpowietrzenia instalacji. Maksymalna wysokość zamontowania naczynia wzbiorczego nie powinna przekraczać 15 m.

MOC CIEPLNA KOTŁA LUB WYMIENNIKA [kW]		RURA BEZPIECZEŃSTWA [MM]		RURA WZBIORCZA [MM]	
Powyżej	Do	Średnica nominalna	Średnica wewnętrzna	Średnica nominalna	Średnica wewnętrzna
-	40	25	27,2	25	27,2
40	80	32	35	25	27,2
Dla rury wzbiorczej - moc cieplna źródła					



Wskazówka!

Na rurach bezpieczeństwa niedopuszczalne jest stosowanie zaworów i zasuw, rura ta powinna być na całej długości wolna od przewężeń i ostrych załamań. W przypadku niemożności poprowadzenia rur bezpieczeństwa w jak najkrótszy i najprostszy sposób do naczynia, sposób ich prowadzenia jak również średnica powinny być zgodne z normą PN-91/B-03413.



Wskazówka!

FPHU KOTŁY PIRO LESZEK JÓZEF KOPACZ

Gronowo Górne, ul. Szafirowa 15

SERWIS: 601-233-027

www.kotlypiro.pl biuro@kotlypiro.pl

W przypadku zastosowania w kotłowni dwóch lub więcej kotłów grzewczych, każdy z nich musi posiadać zabezpieczenie zgodne z normą PN-91/B-02413, przy jednoczesnym bezwzględym przestrzeganiu zasady ciepłochronności układu bezpieczeństwa.



Wskazówka!

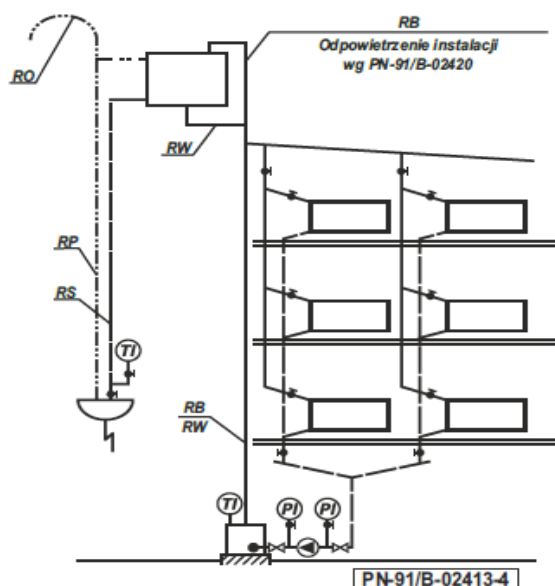
Naczynie wzbiorcze, rury bezpieczeństwa, rura wzbiorcza, sygnalizacyjna i przelewowa muszą być umieszczone w przestrzeni, w której temperatura jest wyższa niż 0°C.



Wskazówka!

Stwierdzenie braku izolacji cieplnej oraz usytuowanie naczynia wzbiorczego niezgodnie z PN-91/B-02413 przy reklamacjach gwarancyjnych na przecieki w okresie spadku temperatury poniżej 0°C może być podstawą do nie uznania reklamacji i odmowy wykonania naprawy lub wymiany kotła c.o.

Przykładowy schemat zabezpieczeń instalacji ogrzewania wodnego wyposażonej w jeden kocioł lub wymiennik ciepła pokazano na rysunkach poniżej



Rysunek 4. Schemat zabezpieczenia instalacji ogrzewania wodnego, wyposażonej w jeden kocioł lub wymiennik ciepła, rozdział górny, pompa zamontowana na powrocie. Schemat zabezpieczenia ma również zastosowanie do następujących instalacji ogrzewania wodnego:

- rozdział górny, pompa na zasileniu,
- rozdział górny, pompa na powrocie,
- rozdział dolny, pompa na zasileniu,
- rozdział górny i dolny z obiegiem grawitacyjnym.

8.3.2. SCHEMAT PODŁĄCZENIA KOTŁA DO SYSTEMU GRZEWczego

FPHU KOTŁY PIRO LESZEK JÓZEF KOPACZ

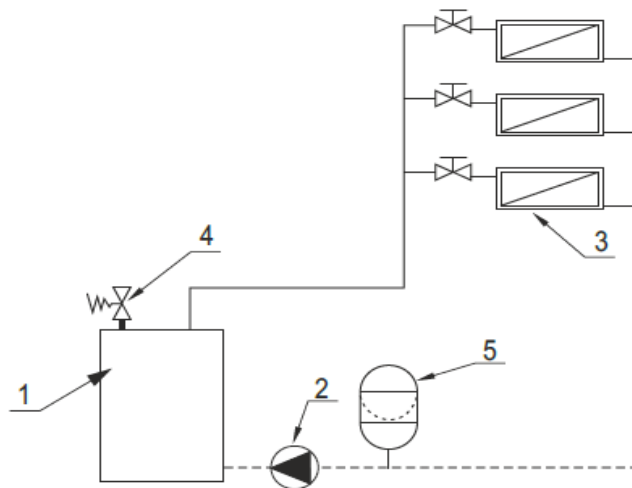
Gronowo Górne, ul. Szafirowa 15

SERWIS: 601-233-027

www.kotlypiro.pl biuro@kotlypiro.pl

W celu prawidłowego połączenia kotła z instalacją grzewczą należy wykonać następujące czynności:

- przy pomocy złączek gwintowanych połączyć rurę zasilania oraz rurę powrotu z instalacją grzewczą w miejscu do tego przeznaczonym
- podłączyć układ bezpieczeństwa w zależności od przyjętego systemu zabezpieczenia (system otwarty lub zamknięty)
- napełnić instalację c.o. wodą, aż do momentu uzyskania ciągłego przelewu z rury sygnalizacyjnej,
- sprawdzić stan izolacji cieplochronnej układu bezpieczeństwa
- w przypadku zastosowania pompy obiegowej centralnego ogrzewania (zalecenie producenta poprawiające sprawność całego układu grzewczego), wykonać przyłączenie pompy i tzw. "obejście grawitacyjne", umożliwiające korzystanie z instalacji grzewczej w momencie ewentualnej awarii pompy
- w celu zwiększenia trwałości kotła zaleca się zastosowanie układów mieszających dla uzyskania minimalnej temperatury na kotle 65°C, a w układzie wody powrotnej nie mniej niż 55°C.
- do instalacji grzewczej kocioł powinien być podłączony za pomocą złączy gwintowanych lub kołnierzowych



Rysunek 6. Przykładowy schemat zabezpieczeń instalacji ogrzewania wodnego wg normy PN-EN 12828. 1 - źródło ciepła; 2 - pompa obiegowa; 3 - obwód grzewczy; 4 - zawór bezpieczeństwa; 5 - naczynie wzbiorcze i zalecane miejsce jego instalacji.



Wskazówka!

Zainstalowanie kotła poprzez wstawanie powoduje utratę gwarancji!!!



Wskazówka!

Montaż kotła należy powierzyć osobie lub firmie o właściwych kwalifikacjach i uprawnieniach. W interesie użytkownika leży dopilnowanie, by montaż kotła dokonano zgodnie z obowiązującymi przepisami, a także by firma montująca udzieliła gwarancji na prawidłowość i dobrą jakość wykonanych robót, co powinno zostać potwierdzone pieczęcią i podpisem na karcie gwarancyjnej kotła



Wskazówka!

Poniżej zaprezentowano przykładowe fotografie elementów stanowiących zabezpieczenie instalacji ogrzewania wodnego zgodnie normą PN-EN 12828

Aby prawidłowo połączyć kocioł z instalacją grzewczą należy zachować poniższe warunki: temperatura na kotle nie powinna być niższa niż 65°C, zaś temperatura wody na powrocie nie niższa niż 55°C. Związane jest to z faktem wykraplania pary wodnej na zimnych ścianach kotła (tzw. Pocenie się kotła), które to zjawisko powoduje zmniejszenie żywotności

FPHU KOTŁY PIRO LESZEK JÓZEF KOPACZ

Gronowo Górne, ul. Szafirowa 15

SERWIS: 601-233-027

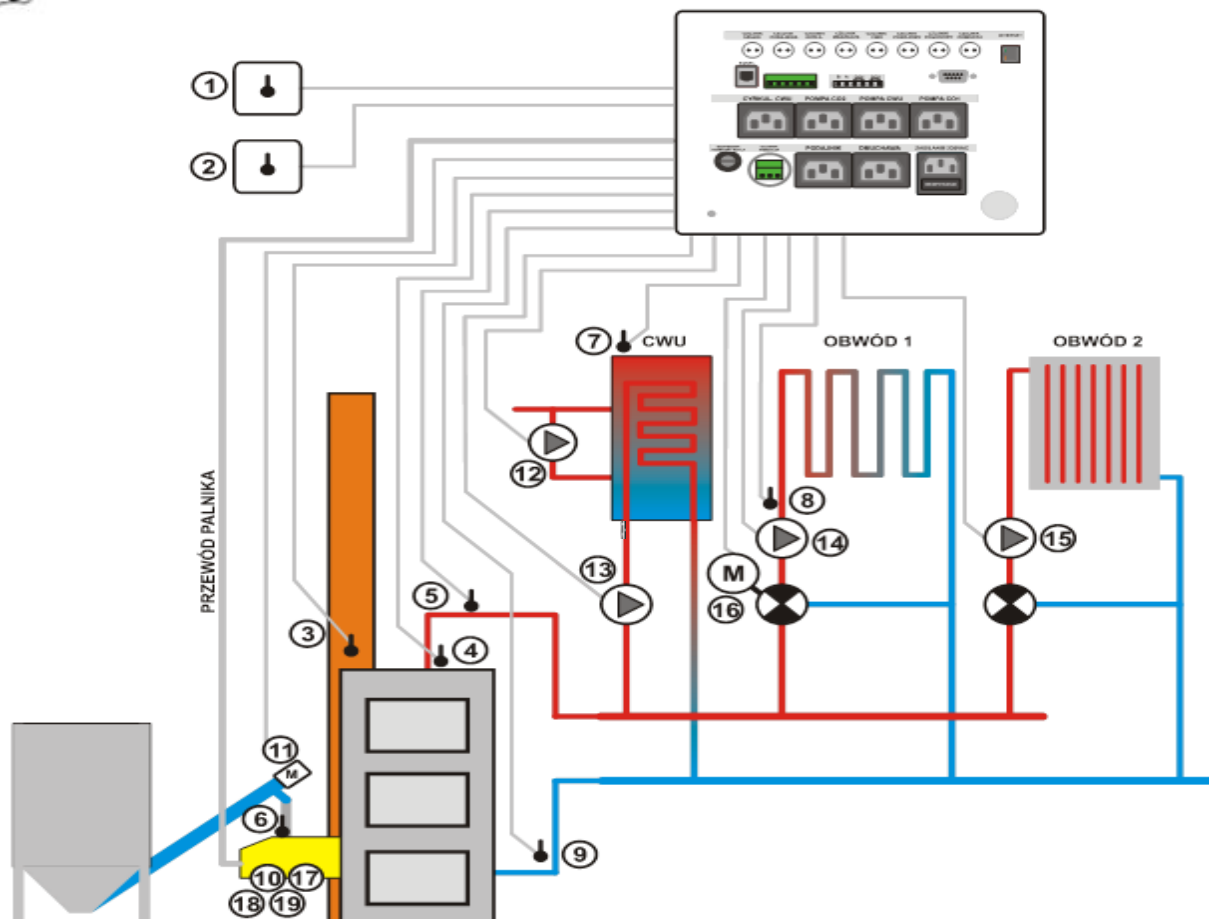
www.kotlypiro.pl biuro@kotlypiro.pl

Można zapobiegać temu zjawisku ustawiając wyższą temperaturę wody w kotle oraz regulując temperaturę w poszczególnych pomieszczeniach zaworami termostatycznymi lub stosując układy mieszające, np. w postaci mostka obejściowego, pompy dozująco-mieszającej, sprzęgła wodnego szczególnie w dużych obiegach C.O. z dużą ilością wody lub zawory czterodrogowe. Dobór urządzeń dla danego układu grzewczego powinien przeprowadzić uprawniony projektant.



Wskazówka!

W celu uzyskania właściwej temperatury powrotu kotła wymagany jest zawór trój lub czterodrogowy.



Rysunek. Przykładowy schemat podłączenia kotła z automatycznym podawaniem.

- | | |
|--|----------------------------------|
| 1. Czujnik temperatury pokojowy | 10. Wentylator |
| 2. Czujnik temperatury pogodowy | 11. Silnik podajnika ślimakowego |
| 3. Czujnik temperatury spalin (umieszczony w czopuchu) | 12. Pompa cyrkulacyjna CWU |
| 4. Czujnik temperatury kotła | 13. Pompa ładowania CWU |
| 5. Zabezpieczenie temperaturowe kotła STB | 14. Pompa układu CO1 |
| 6. Czujnik temperatury podajnika | 15. Pompa układu CO2 |
| 7. Czujnik temperatury CWU | 16. Siłownik zaworu mieszającego |
| 8. Czujnik obwodu CO (mieszacza) | 17. Podajnik wewnętrzny (STOKER) |
| 9. Czujnik temperatury powrotu | 18. Zapalarka |
| | 19. Układ odpopielania |

POŁĄCZENIE Z INSTALACJĄ ELEKTRYCZNĄ

FPHU KOTŁY PIRO LESZEK JÓZEF KOPACZ

Gronowo Górne, ul. Szafirowa 15

SERWIS: 601-233-027

www.kotlypiro.pl biuro@kotlypiro.pl

Instalacja elektryczna i sterownicza kotła przeznaczona jest do zasilania napięciem sieciowym 230V/50Hz. Pomieszczenie kotłowni, w której zainstalowany jest kocioł powinno być wyposażone w instalację elektryczną 230 V/50 Hz wykonaną w układzie TN- C lub TN-S (z przewodem ochronnym lub ochrono-neutralnym) zgodnie z obowiązującymi w tym zakresie przepisami. Instalacja elektryczna (bez względu na rodzaj wykonanej instalacji) powinna być zakończona gniazdem wtykowym wyposażonym w styk ochronny.



Niebezpieczeństwo!

Stosowanie gniazda bez podłączonego zacisku ochronnego grozi porażeniem prądem elektrycznym!
Gniazdo wtykowe powinno być zlokalizowane w bezpiecznej odległości od źródeł emisji ciepła. Wskazane jest, aby do zasilania kotła poprowadzony był odrębny obwód instalacji elektrycznej.



Niebezpieczeństwo!

Wszelkie przyłączenia instalacji elektrycznej mogą być wykonywane jedynie przez elektryka posiadającego stosowne uprawnienia /SEP do 1kV/.



Niebezpieczeństwo!

Zabrania się użytkownikowi zdejmowania pokryw regulatora elektronicznego lub wentylatora oraz jakiegokolwiek ingerencji lub przeróbek połączeń elektrycznych.



Wskazówka!

Należy wykonać uziemienie ochronne kotła w miejscu oznaczonym piktogramem informującym. Połączenie może wykonać wyłącznie uprawniony elektryk.

8.6. PODŁĄCZENIE KOTŁA DO KOMINA

Sposób wykonania przewodu kominowego oraz podłączenia do niego powinien być zgodny z wymaganiami Rozporządzenia Ministra Infrastruktury z dnia 12 marca 2009 roku dotyczącego warunków technicznych, jakim powinny odpowiadać budynki i ich usytuowanie/Dz.U. 56/2009 poz. 461/.

W przypadku montażu kotła w innym kraju niż Polska, podłączenie kotła do komina powinno spełniać wymagania norm i przepisów prawnych obecnie obowiązujących kraju przeznaczenia.

Kocioł należy połączyć z kominem za pomocą profilu o odpowiednim przekroju i kształcie, wykonanego z blachy stalowej, uszczelnionego na wylocie spalin z kotła i wylocie z komina, którego długość nie powinna przekraczać 400 – 500 mm. Grubość blachy, z której wykonano podłączenie kotła nie powinna być mniejsza niż 3 mm. Połączenie powinno mieć spadek w kierunku kotła.

Wysokość i przekrój komina oraz dokładność jego wykonania powinny zapewniać utrzymanie wymaganej wielkości ciągu kominowego. Przydatność komina do eksploatacji powinna być potwierdzona przez uprawnionego kominiarza. Wymiary przewodu kominowego podano w tabeli poniżej.

Tabela. Dobór wysokości i wymiarów przewodu kominowego

MOC KOTŁA [KW]	8
MIN. WYSOKOŚĆ KOMINA [M]	6
WYMIAR KOMINA [CM X CM]	15*15
[Ø MM]	160



Wskazówka!

Zbyt słaby ciąg kominowy powoduje osiadanie pary wodnej na ściankach wymiennika, co prowadzi do

FPHU KOTŁY PIRO LESZEK JÓZEF KOPACZ

Gronowo Górne, ul. Szafirowa 15

SERWIS: 601-233-027

www.kotlypiro.pl biuro@kotlypiro.pl

szybkiego zniszczenia kotła.

Może także powodować dymienie z górnych drzwiczek oraz otworów wyczystnych kotła.

Poniższy wzór ułatwia dobór wymaganego przekroju komina.

$$F = \frac{0,86 \times Q \times a}{\sqrt{h}}$$

gdzie :

Q – moc źródła ciepła, [W]

a – współczynnik uwzględniający rodzaj paliwa i sposób prowadzenia komina, dla kotłów na paliwo stałe 0,03

h – wysokość komina mierzona od poziomu rusztu do wylotu, [m]

Istotne jest aby komin zaczynał się od poziomu podłogi kotłowni, bowiem spaliny wydostające się z kotła powinny mieć możliwość odbicia. Ważne jest również, aby w dolnej części komina znajdowała się wyczystka komina ze szczelnym zamknięciem.

Komin powinien być wyprowadzony minimum 150 cm ponad powierzchnię dachu. Ściany kanału kominowego powinny być gładkie, szczelne, bez przewężeń i załamań oraz wolne od innych podłączeń. Nowy komin należy osuszyć oraz wygrzać przed rozpaleniem kotła. W przypadku wątpliwości, stan techniczny ocenia kominiarz. Kminy z rur stalowych powinny być wyższe o 15-20% od kominów murowanych.



Wskazówka!

W celu podłączenia kotła do komina należy stosować przedłużacze wylotu spalin zalecane przez producenta. Zastosowanie innych niż oryginalne części grozi utratą gwarancji na urządzenie .



Wskazówka!

Ze względu na wysoką sprawność, dla kotłów PIRO-BIOM PLUS zaleca się stosować ceramiczny wkład kominowy.

9. OBSŁUGA I EKSPLOATACJA

9.1. NAPEŁNIANIE WODĄ

Przed przystąpieniem do rozpalania ognia w kotle, należy napełnić instalację wodą. Napełnianie kotła i całej instalacji powinno odbywać się przez króciec spustowy kotła. Czynność tę należy prowadzić powoli, aby zapewnić usunięcie powietrza z instalacji. Woda do zasilania kotłów powinna być wolna od zanieczyszczeń mechanicznych i organicznych oraz spełniać wymagania PN-85/C-04601. W przypadku występowania stałych ubytków wody w instalacji możliwe jest dopuszczanie wody o twardości <4°n. W nowych instalacjach pierwsza woda jest wodą tzw. surową, a twardość wody uzupełniającej powinna być na poziomie poniżej 4°n.



Wskazówka!

W przypadku zastosowania zaworu termostatycznego na powrocie kotła, który w czasie napełnienia układu grzewczego jest zamknięty należy zastosować dwa zawory do napełnienia układu grzewczego.

Aby sprawdzić, czy instalacja została w całości napełniona wodą, należy na kilka sekund odkręcić zawór przelotowy na rurze sygnalizacyjnej. Stały, nieprzerwany wypływ wody świadczy o całkowitym prawidłowym napełnieniu instalacji. Ewentualne uzupełnienie wody w instalacji powinno odbywać się w czasie przerw pracy kotła. Gdy zachodzi potrzeba, spuszcza się wodę po jej uprzednim ostudzeniu przez króciec spustowy kotła, do zlewu lub kratki ściekowej.



Uwaga!

FPHU KOTŁY PIRO LESZEK JÓZEF KOPACZ

Gronowo Górne, ul. Szafirowa 15

SERWIS: 601-233-027

www.kotlypiro.pl biuro@kotlypiro.pl

Niedopuszczalne i zabronione jest uzupełnianie wody w instalacji w czasie pracy kotła, zwłaszcza gdy kocioł jest silnie rozgrzany, ponieważ w ten sposób można spowodować jego uszkodzenie lub pęknięcie.

**Uwaga!**

Uzupełnianie wody w instalacji jest wyłącznie konsekwencją strat przez wyparowanie.

Inne ubytki np.: nieszczelności instalacji są niedopuszczalne, grożą wytwarzaniem kamienia kotłowego, co w efekcie prowadzi do trwałego uszkodzenia kotła.

9.2. ROZRUCH ZEROWY KOTŁA /INSTRUKCJA DLA SERWISU

**Wskazówka!**

Rozruch zerowy kotła może być przeprowadzony wyłącznie przez przeszkolony serwis producenta.

Przed rozruchem kotła należy sprawdzić:

- czy system C.O. jest napełniony wodą;
- szczelność systemu grzewczego;
- poprawność podłączenia do komina
- sposób podłączenia do sieci elektrycznej

Rozruch kotła przeprowadzić następująco:

- rozpałić palenisko wg wytycznych niniejszej instrukcji obsługi pkt. 9.3.;
- sprawdzić na sterowniku czy podawana ilość pelletu (**1 kg pelletu = 4,7 kW**) odpowiada mocy cieplnej kotła;
- sprawdzić działania pulpitu sterowniczego – ustawić właściwy czas podawania pelletu i przerwy . Właściwe dobranie tych wielkości pozwala na ekonomiczne spalanie pelletu
- sprawdzić działania pulpitu sterowniczego – ustawić właściwy czas podawania pelletu i przerwy . Właściwe dobranie tych wielkości pozwala na ekonomiczne spalanie pelletu
- ogrzać kocioł do odpowiedniej temperatury roboczej, zalecana temperatura wody grzewczej na wyjściu wynosi minimum 65 C;
- skontrolować ponownie szczelność kotła; przeprowadzić próbę grzewczą wg norm;
- zapoznać użytkownika z obsługą;
- zanotować dane w Karcie Gwarancyjnej.

9.3. URUCHOMIENIE I EKSPLOATACJA KOTŁA PIRO-BIOM PLUS (INSTRUKCJA DLA UŻYTKOWNIKA)

Przed przystąpieniem do rozpalenia kotła należy sprawdzić:

- drożność instalacji, kominowej
- prawidłowość napełnienia instalacji wodą,
- stan wody w układzie zabezpieczenia kotła.
- Stan pelletu w zasobniku

Uruchomienie i eksploatacja kotła:

1. Załączyć zasilanie.
2. Wybrać odpowiednią moc kotła w sterowniku.
3. Uruchomić podajnik w trybie „**pracy ręcznej**” do czasu gdy pojedyncze ziarna pelletu (poprzez giętka rurę) zaczną wpadać do palnika.
4. Następnie wyłączyć podajnik. (Powyższy punkt wykonujemy jedynie przy pierwszym uruchomieniu w celu wypełnienia samego podajnika, lub w sytuacji gdy podczas pracy skończyło się całkowicie paliwo w zasobniku).
5. Włączyć funkcję „**Rozpalanie**” z menu głównego (INSTRUKCJA STEROWNIKA str 31). Kolejne etapy cyklu spalania będą odbywały się automatycznie.
6. W trakcie procesu spalania, gdy kocioł znajduje się w trybie pracy (na sterowniku MODULACJA w %) przez okres 20-25 minut należy skontrolować wielkość i kolor płomienia. Powinien on przy pracy z mocą znamionową (na wyświetlaczu wentylator będzie pracował z wydajnością ustawioną zalecane 40%) mieć wysokość ok. 20-40 cm. zależnie od wielkości kotła (palnika).
7. W przypadku zbyt małego lub dużego płomienia należy skorygować dawkę podawania paliwa w „menu” instalatora **PALNIK – USTAWIENIA potencjał** podajnika lub powietrze maksymalne i minimalne (zalecane 20 %).

Ponowną kontrolę płomienia należy wykonać gdy kocioł będzie pracował w zakresach mocy minimalnej (przed osiągnięciem temperatury zadanej, na wyświetlaczu wentylator będzie pracował z wydajnością **20 %** (zalecane 20%) Płomień powinien być wtedy stabilny i wystawać z palnika ok. 5-10 cm.

Ewentualne korekty wykonujemy wtedy w **PALNIK – USTAWIENIA** „menu instalatora”, W oknach **POWIETRZE** i **PODAJNIK**

Kolor płomienia powinien mieć barwę jasnożółtą .

Gdy powietrza będzie za mało płomień będzie przechodził w barwę pomarańczową , a końce płomienia będą miały czarne „dymiące” końce. Po dłuższym czasie palenisko będzie osmolone , a w kotle po otwarciu drzwiczek zaobserwujemy charakterystyczne „ zadymienie”.

Gdy powietrza będzie za dużo płomień będzie przechodził w białą barwę, z paleniska będą wypadały części niespalonego pelletu, a przy dłuższej pracy będzie się zmniejszał i robił bardziej „porywisty”.

Więcej informacji dotyczących obsługi sterownika znajduje się w „Instrukcji obsługi **STEROWNIKA KOTŁA** ” (str 15 - 17) dostarczonej wraz ze sterownikiem. Poniżej przykładowe zdjęcia obrazujące różne nastawy pracy palnika.

Nastawy należy korygować nie więcej niż o 2– 5% jednorazowo. Potrzeba około 20–30 minut zanim skutek zmiany nastawy parametrów pracy podajnika (i/lub regulacji natężenia nadmuchu) odzwierciedli się w stanie palącego się pelletu. W trybie pracy automatycznej regulator elektroniczny dokonuje pomiarów temperatury wody w kotle i temperatury spalin w czopuchu kotła na jej podstawie odpowiednio steruje pracą podajnika paliwa oraz wentylatora nadmuchowego. Jednocześnie regulator steruje pracą pompy C.O. , C.W.U. oraz dwóch pomp dodatkowych .



Wskazówka!

Zakończenie montażu i przeprowadzenie próby grzewczej musi być zanotowane w Karcie Gwarancyjnej.



Niebezpieczeństwo!

Podczas otwierania drzwiczek nie należy nigdy stać na wprost kotła. Grozi to poparzeniem.

W trybie pracy automatycznej regulator elektroniczny dokonuje pomiarów temperatury wody w kotle i temperatury spalin. Na jej podstawie odpowiednio steruje pracą podajnika paliwa oraz wentylatora nadmuchowego. Jednocześnie regulator steruje pracą pompy C.O., C.W.U. oraz dwóch pomp dodatkowych.

W czasie rozpalania może wystąpić dymienie do pomieszczenia kotłowni lub rosenie (pocenie) kotła. Po rozgrzaniu się kotła i przewodu kominowego powyższe niekorzystne zjawiska powinny ustąpić. Jeśli nie ustąpi dymienia zewnątrz kotła sprawdzić drożność i szczelność układu kominowego. Sprawdzić ciąg kominowy.

W trakcie normalnej eksploatacji kotła proces obsługi polega na okresowym uzupełnianiu paliwa w zasobniku oraz wybrania popiołu. Czas obsługi nie przekracza (w zależności od wielkości kotła) od 15 do 30 minut. Jednorazowy zasyp paliwa podstawowego wystarcza na 3 – 7 dni pracy kotła z mocą znamionową, w zależności od wielkości zasobnika. Zatrzymanie pracy kotła może nastąpić w wyniku braku opału w zasobniku paliwa, bądź zablokowania podajnika na skutek obecności niepożądanych twardych przedmiotów, kamieni, itp.

**Niebezpieczeństwo!**

Nie należy dopuszczać do zupełnego opróżnienia zbiornika paliwa. Minimalny poziom zapęnlennia zasobnika opału wynosi 25% jego objętości.

Wskazówka!

Przy rozpalaniu zimnego kotła może wystąpić zjawisko skraplania się pary wodnej na ścianach kotła, tzw. „pocenie”, dające złudzenie, że kocioł przecieka. Jest to zjawisko naturalne, które ustępuje po rozgrzaniu się kotła powyżej 60°C. W przypadku nowego kotła, w zależności od warunków atmosferycznych i temperatury wody w kotle, zjawisko to może trwać nawet kilka dni.

**Niebezpieczeństwo!**

Nie należy dopuszczać do zupełnego opróżnienia zbiornika paliwa. Minimalny poziom zapęnlennia zasobnika opału wynosi 25% jego objętości.

**Niebezpieczeństwo!**

W czasie pracy kotła, pokrywa zbiornika musi być szczelnie zamknięta - grozi cofnięciem płomienia do zasobnika

W instalacji C.O. zapotrzebowanie ciepła zmienia się wraz ze zmianą warunków zewnętrznych, tj. pory dnia i zmiany temperatury zewnętrznej. Wartość temperatury wody opuszczającej kocioł zależy również od charakterystyki cieplnej budynku - użytych materiałów budowlanych oraz izolacyjnych.

Podczas ustawiania i montażu elementów kotła, należy zwrócić szczególną uwagę na ustawienie zasobnika względem kotła. Prawidłowo ustawiony zasobnik paliwa względem kotła przedstawiono na rysunku.

Montaż rury elastycznej dokonuje instalator. Rura elastyczna łącząca palnik z podajnikiem paliwa nie powinna posiadać zagięć i załamań oraz umożliwiać grawitacyjne osuwanie się pelletu do podajnika palnika.

Podczas montażu należy przyciąć rurę elastyczną na odpowiednią długość,

Prawidłowe ułożenie rury elastycznej zapobiega zatorom pelletu wewnątrz rury oraz zapewnia prawidłową pracę palnika.

**Uwaga!**

Nie należy nastawiać parametrów powodujących przekroczenie mocy nominalnej kotła, co powoduje nieefektywne spalanie paliwa.

**Wskazówka!**

Należy stosować wyłącznie oryginalne części zamienne zakupione w FPHU KOTŁY PIRO.

9.4. KOROZJA NISKOTEMPERATUROWA

Podczas eksploatacji przy temperaturze wody zasilającej instalację centralnego ogrzewania poniżej 60°C para wodna zawarta w spalinach wykrapla się na ściankach kotła. W początkowym okresie użytkowania może dojść do wycieku w/w kondensatu z kotła na posadzkę kotłowni.

Dłuższe użytkowanie w niższych temperaturach może spowodować korozję, a co za tym idzie skrócenie żywotności kotła. Dlatego nie zaleca się eksploatacji kotła przy temperaturze wody zasilającej instalację centralnego ogrzewania poniżej 55°C.



Uwaga!

Eksploatacja kotła przy temperaturze wody zasilającej instalację C.O. poniżej 55°C powoduje intensyfikację wytrącania substancji smolistych ze spalanego paliwa, a co za tym idzie zarastanie wymiennika kotła i przewodu kominowego złoгами smoły, co stwarza niebezpieczeństwo zapłonu sadzy w kominie.

9.5. OBSŁUGA OKRESOWA KOTŁA - CZYSZCZENIE I KONSERWACJA



Wskazówka!

W celu uzyskania poprawnej efektywności spalania należy utrzymywać kanały konwekcyjne oraz blachy wewnątrz paleniska w należytej czystości. Sadza, pył i popiół powstały ze spalania powodują obniżenie sprawności kotła.



Niebezpieczeństwo!

Temperatura pracy wewnętrznych części kotła może osiągnąć nawet 400°C!



W celu wyczyszczenia kotła należy go wyłączyć i odczekać czas konieczny na zmniejszenie temperatury powierzchni wymiany ciepła.



Niebezpieczeństwo!

Przed rozpoczęciem czynności serwisowych oraz konserwacyjnych należy odłączyć zasilanie kotła.



Niebezpieczeństwo!

Wszystkie czynności należy wykonywać ze szczególnym zachowaniem ostrożności i mogą je wykonywać tylko osoby dorosłe. Należy dopilnować aby podczas czyszczenia kotła w pobliżu nie znajdowały się dzieci. Do obsługi kotłów używać rękawic, okularów ochronnych i nakrycia głowy.

obsługa codzienna

1. W zależności od stosowanego paliwa należy regularnie kontrolować poziom paliwa w zasobniku. Minimalny poziom paliwa wynosi 25% objętości zbiornika. Należy szczelnie zamknąć zasobnik po dopełnieniu paliwa!
2. Podczas przeciętnego spalania popielnik wystarczy opróżniać raz w tygodniu. Należy pamiętać o założeniu rękawic ochronnych.

obsługa cotygodniowa

FPHU KOTŁY PIRO LESZEK JÓZEF KOPACZ

Gronowo Górne, ul. Szafirowa 15

SERWIS: 601-233-027

www.kotlypiro.pl biuro@kotlypiro.pl

1. Otworzyć drzwiczki popielnikowe i sprawdzić stan płomienia. W przypadku rozpoznania stanów nienormalnych należy skorygować nastawy zgodnie ze wskazówkami zawartymi w niniejszej instrukcji obsługi punkt 9.3.
2. Usunąć popiół i wyczyścić płaszczyznę wymiany ciepła w kotle - kanały spalinowe, ściany boczne komory spalania.
3. Zaleca się czyszczenie raz w tygodniu, co znacznie zmniejsza zużycie paliwa. Przed czyszczeniem, należy w MENU WYGASZANIE (INSTRUKCJA STEROWNIKA str 31) wygasić kocioł i po zakończeniu wygaszania odłączyć zasilanie kotła z gniazdka sieciowego kocioł wyłączyć na wyłączniku głównym, odczekać czas konieczny do wystudzenia powierzchni wewnętrznych kotła oraz zabezpieczyć palnik przed zanieczyszczeniami mogącymi dostać się do jego wnętrza.
4. Czyszczenie rur płomieniowych należy przeprowadzać przez drzwi wyczystne w górnej części kotła . Płyty kanałów spalinowych, ściany boczne wymiennika należy czyścić przez drzwi przednie paleniskowe. Nagromadzony popiół i pył należy usunąć przez drzwi popielnikowe. Do czyszczenia kotła należy używać narzędzi obsługowych dostarczanych wraz z kotłem. (gracka i szczotka stalowa)
5. Sprawdzić doraźnie czy nie ma żużłu w palenisku palnika i go wyczyścić .
6. Sprawdzić czy w zbiorniku paliwa nie wystąpiło nagromadzenie pyłu i trocin lub innych odpadów i je usunąć .
7. Sprawdzić stan dysz powietrza i drożność otworów wylotowych powietrza w rurze paleniskowej palnika .



UWAGA! Powyższe czynności należy również wykonać bezwzględnie po zakończeniu sezonu grzewczego. Kocioł należy także oczyścić, a zasobnik paliwa oraz układ podawania opróżnić z paliwa w przypadku postojów w pracy trwających dłużej niż 2 dni.



Pełne przeglądy należy wykonać raz w roku w czasie postoju kotła. Stwierdzone usterki kotła np. awaria napędu podajnika, naturalne zużycie części należy zgłosić do serwisu.

9.6. ZATRZYMANIE AWARYJNE KOTŁA

W przypadkach awaryjnych lub stanach awaryjnych, t.j.:

- przekroczenie maksymalnej temperatury wody w kotle powyżej 85°C, regulator elektroniczny przejdzie w stan awaryjny - nastąpi wygaszenie kotła . Wygaszenie kotła nastąpi również po przekroczeniu temperatury zadanej o 5 stopni . Po przekroczeniu 95 °C sterownik rozwierając styki ogranicznika STB załączając pompy C.O i C.W.U., wyłącza wentylator i podajnik paliwa. W celu przywrócenia pracy ogranicznika STB należy sprawdzić przyczynę jego zadziałania i ewentualnie usunąć,
- wzrost ciśnienia,
- stwierdzenie nagłego, dużego wycieku wody w kotle lub instalacji,
- pęknięcia rur, grzejników, armatury towarzyszącej (zawory, zasuw, pompy),
- innych zagrożeń dla dalszej bezpiecznej eksploatacji kotła.

Należy zastosować się do niżej wymienionych zaleceń:

1. usunąć paliwo z komory paleniskowej do blaszanego pojemnika, dbając o to, aby nie ulec poparzeniu bądź zaccadzeniu (należy stosować krótkie okresy przebywania w kotłowni, w miarę możliwości otworzyć drzwi lub otwory wentylacyjne). Usuwanie żaru z komory paleniskowej należy prowadzić wyłącznie przy asekuracji drugiej osoby. W przypadku silnego zadymienia w pomieszczeniu w kotłowni uniemożliwiającego na sprawne usunięcie żaru - wezwać straż pożarną. Dopuszczone jest zasypywanie komory paleniskowej suchym piaskiem.
2. stwierdzić przyczynę awarii, a po jej usunięciu i stwierdzeniu, że kocioł i instalacja są sprawne technicznie, przystąpić do czyszczenia i rozruchu kotłowni.



Niebezpieczeństwo!

W czasie awaryjnego zatrzymania kotła należy bezwzględnie dbać o bezpieczeństwo ludzi oraz przestrzegać przepisów poż.

9.7. POSTĘPOWANIE W PRZYPADKU WYSTĄPIENIA POŻARU PRZEWODU KOMINOWEGO ZAPALENIA SIĘ SADZY W KOMINIE



Wskazówka!

Aby zapobiec zapaleniu się sadzy w kominie należy zadbać o systematyczne czyszczenie przewodów dymowych.

Zapalenie się sadzy w kominie jest to zapalenie się cząstek nagromadzonych wewnątrz przewodów kominowych (spalinowych), które zbierały się w czasie pracy urządzeń ogrzewczych, a nie były wyczyszczone przez kominiarzy.

W przypadku zaistnienia pożaru w kominie należy:

- wykonując połączenie na numer alarmowy 998 lub 112, wezwać Straż Pożarną, podając szczegółowo informacje co się dzieje i jak dojechać do danego budynku;
- wygasić ogień w kotle;
- zamknąć szczelnie drzwiczki kotła oraz wyczystki komina odcinając dopływ powietrza (z braku powietrza ogień z czasem może wygasać);
- przez cały czas kontrolować całą długość przewodu kominowego od strony pomieszczeń czy nie występują pęknięcia zagrażające rozprzestrzenianiu się ognia do pomieszczeń;
- przygotować do ewentualnego użycia środki gaśnicze, np. gaśnice, koc gaśniczy, podpięty wąż do instalacji wodnej, wodę w pojemniku;
- udostępnić pomieszczenia i udzielić niezbędnych informacji przybyłym strażakom.



Niebezpieczeństwo!

Zabrania się w sposób bezwzględny zalewania komina wodą, grozi to jego rozerwaniem.

Należy pamiętać, iż przez nieszczelne przewody mogą wydostać się palące iskry lub bardzo gorące gazy spalinowe, w tym groźny, niewyczuwalny tlenek węgla.



Uwaga!

Po pożarze sadzy w kominie należy wezwać kominiarza aby dokonał wyczyszczenia przewodów i zwrócił uwagę na ich stan techniczny.

9.8. WYŁĄCZENIE KOTŁA Z PRACY

Po zakończonym sezonie grzewczym lub w przypadku planowanego wyłączenia kotła z eksploatacji, należy pozwolić na całkowite wypalenie się dawki opału, a następnie usunąć popiół i żużel z komory paleniskowej i popielnikowej. Kocioł dokładnie oczyścić, pamiętając bezwzględnie o komorze paleniskowej, popielnikowej i ciągu konwekcyjnym.

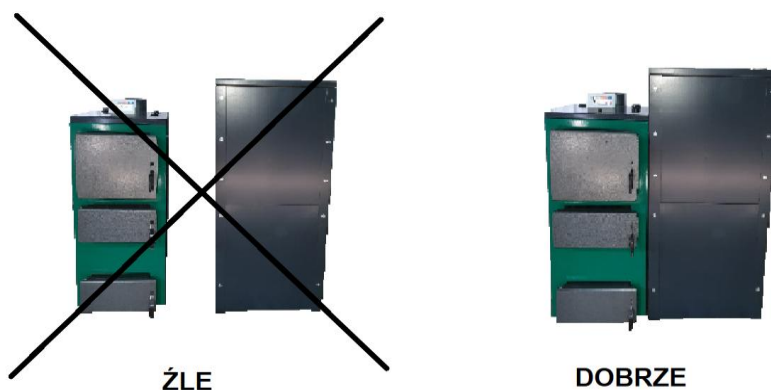
Na czas postoju kotła woda z instalacji centralnego ogrzewania może być spuszczone jedynie w przypadku prac remontowych lub montażowych. Aby zabezpieczyć kocioł po sezonie grzewczym, należy go dokładnie oczyścić z popiołów i nagarów oraz przeprowadzić konserwację. W przypadku zainstalowania kotła w chłodnych i wilgotnych kotłowniach, w okresie letnim należy kocioł zabezpieczyć przed wilgocią poprzez wstawienie do jego wnętrza materiału absorbującego wilgoć, np. wapna palonego nie hydratyzowanego, Silica Gel.

**Wskazówka!**

Po zakończonym sezonie grzewczym należy dokładnie oczyścić kocioł oraz zabezpieczyć przed wpływem wilgoci.

**Uwaga!**

Jeżeli nie ma takiej konieczności nie spuszczać wody z instalacji centralnego ogrzewania. Pozostawienie wody chroni kocioł oraz armaturę przed korozją.



Prawidłowe ustawienie zasobnika paliwa względem kotła

10. HAŁAS

Ze względu na przeznaczenie i specyfikę pracy podajnika paliwa wyeliminowanie hałasu w samym źródle jest niemożliwe. Jednak krótka i cykliczna praca podajnika sprawia, że hałas tego rodzaju nie stwarza zagrożenia

11. LIKWIDACJA KOTŁA PO UPŁYWIE ŻYWOTNOŚCI

Kocioł z osprzętem elektrycznym podlega Dyrektywie Europejskiej 2002/96/E dotyczącej zużytego sprzętu elektrycznego i elektronicznego, w związku z tym na tabliczce znamionowej umieszczone jest oznaczenie zgodne z w/w dyrektywą (przekreślony kosz) w sprawie zużytego sprzętu elektrycznego i elektronicznego.

Kocioł został wykonany z materiałów neutralnych dla środowiska.

Po wyeksploatowaniu i zużyciu kotła należy:

- dokonać demontażu części połączonych śrubami poprzez ich odkręcenie a spawane poprzez cięcie,
- przed złomowaniem kotła należy odłączyć sterownik elektroniczny oraz motoreduktor wraz z przewodami, które podlegają utylizacji. Części tych nie wolno umieszczać razem z innymi ogólnymi odpadami. Miejsce ich zbiórki powinno być określone przez służby miejskie lub gminne. Pozostałe elementy kotła podlegają normalnej zbiórce odpadów, głównie jako złom stalowy.
- zachować środki ostrożności i bezpieczeństwa przy demontażu kotła po-przez stosowanie odpowiednich narzędzi jak i środków ochrony osobistej /rękawice, ubranie robocze, fartuch, okulary itp.

12. OPIS BUDOWY I ZASTOSOWANIE PALNIKA NA PELLET

12.1. OBSŁUGA AUTOMATYCZNEGO PALNIKA NA PELLET VIPER

Palnik zbudowany jest z 2 części: części wewnętrznej będącej komorą spalania -**1** z mechanicznym rusztem- **2** , z zapalarką - **3** do rozpalania pelletu. Części zewnętrznej osłoniętej obudową - **4**. Pod obudową mieści się wentylator , czujnik podajnika palnika ,motoreduktor podajnika palnika ,motoreduktor rusztu oraz gniazda siedmio i trzy polowe połączeń elektrycznych . W górnej części obudowy znajduje się kominek zasypowy- **11**. Do kominka podłącza się giętka rurę łączącą palnik z podajnikiem od zbiornika . Obudowa palnika nie ma elementów wystających, ostrych, nie stanowi zagrożenia dla ludzkiego zdrowia. Temperatura obudowy w czasie pracy palnika nie przekracza 50° C,

Komora spalania wykonana jest z :

Rura wewnętrzna paleniskowa – **5** ze stali żaroodpornej o grubości 5 mm z otworami nawiewu powietrza - **6** do paleniska , otworami zapalarki - **7** rozpalającą pellet , oraz podajnikiem z pochylnią do zasypywania pelletu – **8** .

Puszka paleniskowa palnika – **9** spełnia rolę płaszcza, tworzącego przestrzeń do swobodnego przepływu powietrza, które dotlenia palenisko.

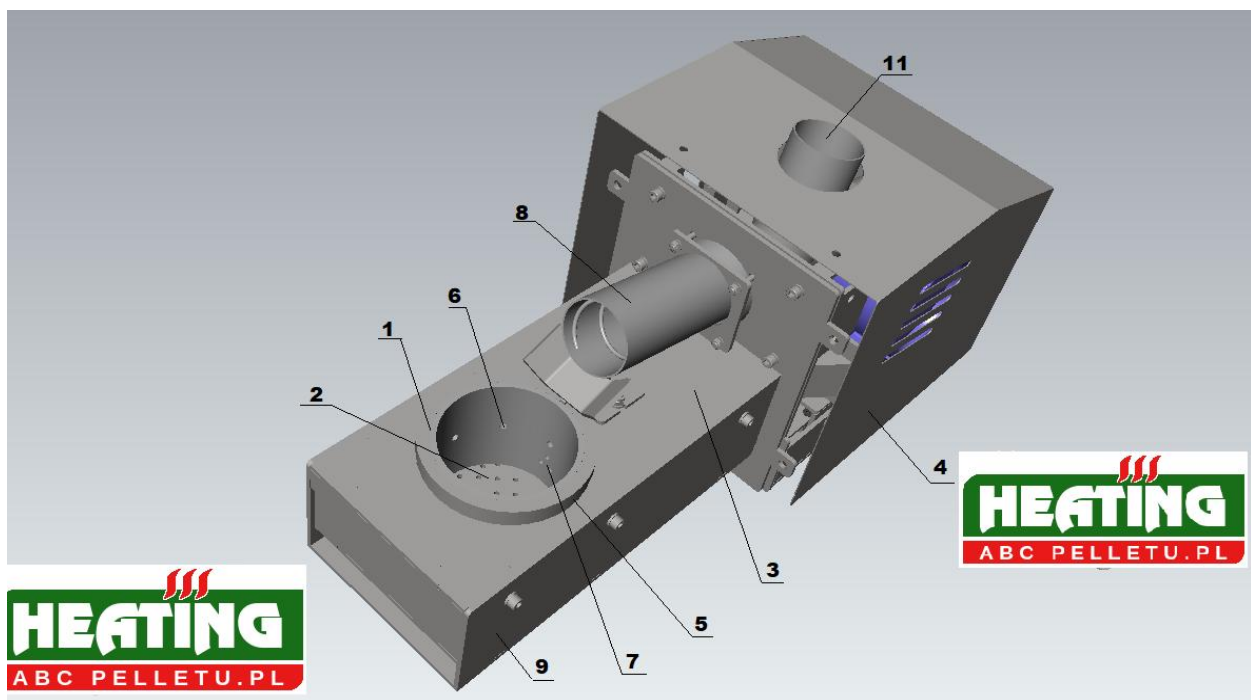
Na spodzie rury paleniskowej pracuje ruchomy ruszt- **2** pozwalający oczyszczać komorę spalania podczas pracy z popiołu i żużlu zalegającego przy wsypie i zapalarkie . Komora paleniskowa wykonana jest w kształcie prostopadłościanu z blachy kwasoodpornej o grubości 4 mm. Wewnątrz komory znajdują się: zapalarka - **3** i ruszt palnika - **2**.

Rurę zasypową montuje się poprzez nałożenie do wystającego króćca w górnej części obudowy palnika .

PALNIK JEST STEROWANY STEROWNIKIEM DO PALNIKÓW NA BIOMASĘ Z PŁYNNĄ REGULACJĄ MOCY KOTŁA PRZY WYKORZYSTANIU ALGORYTMU – PID .

JAK DZIAŁA STEROWANIE – W INSTRUKCJI OBSŁUGI STEROWNIKA.

UWAGA: Producent zastrzega sobie prawo wyłącznego dokonywania zmian konstrukcyjnych palnika i podajnika, jego oprogramowania i okablowania pod rygorem zwolnienia się w stosunku do nabywcy od wszelkiej odpowiedzialności.



Palnik najlepiej montować w ścianie bocznej kotła, lub w drzwiczkach kotła, tuż nad rusztem jeżeli jest to możliwe. Otwór montażowy palnika wynosi szerokość 165 mm wysokość 190 mm w ścianie bocznej, lub dolnych drzwiczkach kotła z czterema otworami \varnothing 8 mm otaczającymi otwór, w rozstawie tworzącym prostokąt o boku 150 mm x 220 mm wysokość. Do montażu potrzebne są 4 śruby M8, z nakrętkami i podkładkami. Długość komory paleniskowej palnika 280 i 320mm w kotle. Komora spalania kotła powinna mieć minimalne wymiary: wysokość 500 mm, szerokość 320 mm, głębokość 450 mm. Palnik montowany jest przy pomocy łącznika dystansowego – podobnego jak w kotłach tzw. retortowych, lub bezpośrednio do drzwiczek kotła za pomocą 4 śrub M 8. **Dzięki nowatorskiej konstrukcji palnika płomień nie nagrzewa tylko jednej strony kotła jak w przypadku palników rurowych lub szufladowych. W tym palniku płomień skierowany jest do góry.** Jeżeli komora kotła będzie zbyt mała, palnik nie będzie pracował prawidłowo.

Podajnik spiralny

Podajnik paliwa łączy zasobnik paliwa z palnikiem. Zbudowany jest z rury stalowej o średnicy 60 mm i długości 50 cm. Wewnątrz znajduje się spirala stalowa napędzana silnikiem elektrycznym 230V AC z przekładnią, który podłącza się przy pomocy przewodu zasilającego do sterownika palnika. Dolna część podajnika zamontowana jest w dolnej części zasobnika paliwa a górna połączona poprzez elastyczną niepalną rurę z palnikiem. Dozowanie paliwa odbywa się automatycznie. Praca podajnika odbywa się cyklicznie i jest sterowana ze sterownika zewnętrznego. Podajnik należy ustawić pod kątem maksymalnym 45° w stosunku do podłoża. Elastyczna rura zsypana pelletu musi być odsunięta od osi wysypu do palnika o minimum 5 cm. W przypadku przegrzania się rury (cofnięcie płomienia) i jej stopieniu, pellet nie będzie wsypywał się do palnika. Brak paliwa spowoduje wygaszenie ognia. Zapobiega to rozprzestrzenieniu się ognia na zbiornik paliwa i powstaniu pożaru w kotłowni.

Ruszt mechaniczny

Palnik posiada funkcję automatycznego czyszczenia paleniska (ruszt) na zewnętrznej stronie rusztu i pod nim – **powoduje to bezobsługową pracę palnika** i jego prawidłowe natlenienie. Praca rusztu odbywa się automatycznie. Cykle czasu pracy rusztu można ustawić w sterowniku co jaki czas ma się czyścić. Czas pracy (czyszczenia) ustawia się w zależności od jakości pelletu.

MONTAŻ PALNIKA

1 . Mocowanie palnika w kotle

Otwór montażowy palnika wynosi : minimum szerokość 165 mm wysokość 190 mm w ścianie bocznej, lub dolnych drzwiczkach kotła z czterema otworami \varnothing 8 mm otaczającymi otwór, w rozstawie tworzącym prostokąt o boku 150 mm x 220 mm wysokość. Do montażu potrzebne są 4 szt śruby M8, z nakrętkami i podkładkami. przymocować czterema śrubami M 8. W przypadku montażu palnika przy pomocy łącznika (flanszy montażowej dostarczonej wraz z palnikiem) należy najpierw zamocować łącznik do palnika śrubami M6 a następnie całość do kotła.

UWAGA ! Przy montażu palnika w kotle, który nie posiada zewnętrznej izolacji termicznej w miejscu mocowania, należy zastosować podkładkę izolacyjną zabezpieczającą palnik przed wpływem temperatury kotła. Należy ją włożyć pomiędzy kotłem a palnikiem.

2 . Montaż rury zasypowej

W górnej części palnika umieścić elastyczną rurę zasypową w pozycji pionowej i docisnąć ją, aby weszła prawidłowo do wystającego króćca z palnika. Następnie, ustawić wylot podajnika względem króćca palnika przestawiając go od osi wysypu do palnika przynajmniej o 5 cm.

3 . Podłączenie podajnika

Rozpakować podajnik.

Zamocować do wysypu podajnika elastyczną rurę zasypową o długości pozwalającej umieścić górną część podajnika nie mniej niż 30 mm od pionowej osi wysypu palnika a drugą część elastycznej rury nasadzić na rurę łączeniową w palniku .

Umieścić dolną część rury podajnika w pojemniku na paliwo, pamiętając, aby otwór zaciągający granulát skierowany był do góry. **UWAGA !** Podajnik należy ustawić maksymalnie pod kątem 45°.

Zasypać pojemnik paliwem. Attest paliwa - pelletu powinien być udostępniony przez sprzedawcę. Wilgotność pelletu nie powinna przekraczać 12%, zawartość popiołu nie więcej niż 3 %, a ilość wolnej trociny poniżej 3%.

Połączyć podajnik ze sterowaniem przy pomocy przewodu elektrycznego zasilającego podajnik łącząc wtyczkę z odpowiednim gniazdem na sterowniku .

4 . Podłączenie czujnika temperatury kotła i czujnika bezpieczeństwa STB (kapilarnego)

Obydwa czujniki należy umieścić w kapilarze na kotle do tego celu przeznaczonej. Czujnik temperatury wody w kotle i czujnik STB podłączyć elektrycznie do odpowiednich wyjść na sterowniku – patrz instrukcja sterownika.

5 . Podłączenie sterownika

Umocować obudowę ze sterownikiem za pomocą wkrętów na ścianie izolowanej kotła, lub na ścianie kotłowni, przewód z wtyczką siedmio i trzy polową podłączyć do gniazd znajdujących się na prawej bocznej ścianie palnika.

Wyświetlacz sterownika umieścić na blaszce dostarczonej wraz ze sterownikiem , którą należy przykręcić do górnej obudowy kotła .

Wyświetlacz posiada na tylnej ścianie magnesy . Nie ma potrzeby przykręcać go do uchwyty .

12.3.UWAGI DOTYCZĄCE PALIWA

Bezproblemowa eksploatacja kotła z podajnikiem i palnikiem pelletowym zależy od zastosowania odpowiedniego paliwa o charakterystyce podanej w pkt. 5. niniejszej instrukcji obsługi.



Uwaga!

Nie przestrzeganie wytycznych dotyczących parametrów stosowanego paliwa grozi utratą gwarancji na dostarczone urządzenie.

12.4. KONSERWACJA PODAJNIKA PALIWA

Podajnik został tak skonstruowany, że nie wymaga kosztownej konserwacji. Okresowo należy oczyścić podajnik z pyłu i trocin .Regularnie czyścić obudowę silnika używając suchej ściereczki. Ponieważ reduktory wypełnione są olejem syntetycznym przeznaczonym na cały okres eksploatacji, w zasadzie nie wymagają żadnej szczególnej konserwacji oprócz czyszczenia zewnętrznego. Do czyszczenia nie należy używać żadnych rozpuszczalników, gdyż mogą one uszkodzić pierścienie uszczelniające i uszczelki.

Konserwacja silnika - zgodnie z Dokumentacją Techniczno Ruchową na silnik.

Konserwacja wentylatora - za pomocą odkurzacza, pędzla lub sprężonego powietrza przynajmniej 1 raz na kwartał !


Uwaga!

Konieczne jest wykonanie konserwacji podajnika po zakończeniu każdego sezonu grzewczego – warunek gwarancji.

12.5. Odstawienie podajnika z ruchu

Jeśli kocioł a wraz z nim podajnik jest odstawiony z ruchu należy koniecznie przestrzegać następujących czynności:

- raz na kwartał uruchamiać ślimak na okres 15 minut. Dzięki temu unika się zablokowania ślimaka wewnątrz rury.
- wyczyścić rurę z resztek paliwa, opróżnić zasobnik, wyczyścić palnik, usunąć popiół.

13. UWAGI DOTYCZĄCE UŻYTKOWANIA KOTŁA

Niebezpieczeństwo!

Bezwzględnie należy zapoznać się i przestrzegać poniższych zasad bezpiecznego użytkowania kotłów.

1. Kocioł mogą obsługiwać tylko osoby dorosłe, które zapoznały się z niniejszą instrukcją obsługi i zostały przeszkolone w zakresie obsługi.
2. Zabrania się przebywania dzieci w pobliżu kotła bez obecności dorosłych.
3. Do rozpalania paliwa nie wolno używać cieczy łatwopalnych należy stosować paliwo stałe (np. turystyczne), drewno żywiczne, papier itp..
4. Do rozpalania pelletu w przypadku awarii zapalarki nie wolno używać cieczy łatwopalnych należy stosować paliwo stałe (np. turystyczne), drewno żywiczne, papier itp..
5. Jeżeli dojdzie do przedostania się łatwopalnych gazów czy oparów do kotłowni lub podczas prac, w czasie których podwyższone jest ryzyko powstania pożaru lub wybuchu (klejenie, lakierowanie itp.), kocioł należy przed rozpoczęciem tych prac wyłączyć.
6. W czasie pracy kotła temperatura wody grzewczej nie powinna przekraczać 80 °C. Przy przegrzaniu kotła należy otworzyć wszystkie dotąd zamknięte odbiorniki ciepła i szczelnie zamknąć drzwi kotła .
7. Na kotle i w jego bliskim otoczeniu nie wolno umieszczać materiałów łatwopalnych.
8. Przewód zasilający i przyłączeniowy do pompy i ciepłej wody użytkowej należy prowadzić z dala od źródeł ciepła drzwiczki, czopuch kotła
9. Zabroniona jest ingerencja i manipulacja w części elektrycznej lub konstrukcyjnej kotła.
10. Należy stosować paliwo zalecane przez producenta od koncesjonowanych dostawców (najlepiej z atestem).
11. Podczas wybierania popiołu z kotła nie mogą się znajdować w odległości mniejszej niż 1500 mm od kotła materiały łatwopalne. Popiół należy przekładać do naczyń żaroodpornych z pokrywą.
12. Po zakończeniu sezonu grzewczego kocioł oraz przewód dymny należy dokładnie wyczyścić. Kotłownia powinna być utrzymywana w stanie czystym i suchym. Wyjąć paliwo z rury podajnika i zasobnika paliwa oraz pozostawić kocioł oraz zasobnik paliwa z uchylonymi drzwiami i pokrywami .

14. PRZYKŁADY AWARII URZĄDZENIA I SPOSOBY ICH USUWANIA.

RODZAJ AWARII	MOŻLIWA PRZYCZYNA AWARII	SUGEROWANA NAPRAWA
Nagły wzrost ciśnienia i temperatury	• zamknięte zawory	• otworzyć zawory
	• wentylator nie wyłącza się po	• zresetować regulator elektroniczny i ponowić próbę pod ścisłą kontrolą

FPHU KOTŁY PIRO LESZEK JÓZEF KOPACZ

Gronowo Górne, ul. Szafirowa 15

SERWIS: 601-233-027

www.kotlypiro.pl biuro@kotlypiro.pl

	osiągnięciu zadanej temperatury	(jeżeli wentylator nadal się nie wyłącza, to wyłączyć regulator i wezwać serwis)
Dymi się z dolnych drzwiczek	• nieprawidłowo zamknięte drzwiczki	• wyregulować zamek i zawiasy
	• zanieczyszczenie sznura	• oczyścić sznur
	• uszkodzony sznur uszczelniający	• wymienić sznur uszczelniający
Wymagana temperatura nie jest osiągnięta	• zbyt mała wartość opałowa paliwa	• dodać paliwo o większej wartości opałowej lub wymienić na paliwo o wymaganych parametrach
	• zbyt duży ciąg kominowy	• zdławienie ciągu przepustnicą zamontowaną w czopuchu
	• zanieczyszczony wymiennik	• wyczyścić kocioł
	• nieprawidłowo wykonana instalacja	• sprawdzić instalację C.O.
	• nieprawidłowo dobrany kocioł do budynku	• wykonać audyt energetyczny budynku
	• złe nastawy parametrów spalania	• wyregulować nastawy regulatora elektronicznego
	• awaria/uszkodzony czujnik temperatury	• sprawdzić lub wymienić czujnik
Znaczny wzrost temperatury ponad temperaturę nastawioną	• zbyt duży ciąg kominowy przy zbyt dużej wartości opałowej paliwa	• zastosować w kominie regulator ciągu lub paliwo o wymaganych parametrach
Dymi się z drzwiczek	1. Brak ciągu kominowego • zbyt niski komin • zbyt mały przekrój komina • zapchany komin lub zanieczyszczony kocioł	• podwyższyć komin • powiększyć przekrój komina • oczyścić komin (kocioł)
	2. Zbyt duży bieg wentylatora	• zmniejszyć bieg wentylatora
	3. Uszkodzony sznur	• wymienić sznur uszczelniający
Występują wybuchy gazów podczas rozpalania	• brak ciągu kominowego	• wyczyścić kocioł i komin
	• złe nastawy parametrów spalania	• wyregulować nastawy rozpalania
	• zbyt mała ilość powietrza doprowadzonego do spalania	• zablokowany dopływ powietrza do wentylatora – wyczyścić wentylator
Zbyt duże zużycie paliwa	• nieprawidłowo wykonana instalacja	• sprawdzić instalację C.O.
	• nieprawidłowo dobrany kocioł do budynku	• wykonać audyt energetyczny budynku
	• zbyt mała wartość opałowa paliwa	• dodać paliwo o większej wartości opałowej lub wymienić na paliwo o wymaganych parametrach
	• złe nastawy parametrów spalania	• wyregulować nastawy regulatora
	• niska sprawność kotła z powodu dużej straty kominowej	• zbyt duża temperatura spalin czopucha spowodowana zbyt dużą ilością powietrza potrzebną do spalania – wyczyścić kocioł

Dymi się zasobnik paliwa	<ul style="list-style-type: none"> • słaby ciąg kominowy lub nieprawidłowa wentylacja nawiewno/wywiewna w kotłowni 	<ul style="list-style-type: none"> • wyczyścić kocioł i komin • zmierzyć ciąg kominowy • sprawdzić działanie nawiewu i wyciągu wentylacji
Złe spalanie paliwa	<ul style="list-style-type: none"> • paliwo złej jakości 	<ul style="list-style-type: none"> • dodać paliwo o większej wartości opałowej lub wymienić na paliwo o wymaganych parametrach
	<ul style="list-style-type: none"> • zbyt mała ilość powietrza doprowadzonego do spalania 	<ul style="list-style-type: none"> • zablokowany dopływ powietrza do wentylatora – wyczyścić wentylator
Na wymienniku osadza się dużo nagaru, tworzą się spieki	<ul style="list-style-type: none"> • paliwo złej jakości 	<ul style="list-style-type: none"> • zastosować paliwo zgodne z zaleceniami producenta
	<ul style="list-style-type: none"> • nieprawidłowe spalanie paliwa 	<ul style="list-style-type: none"> • wyregulować nastawy regulatora elektronicznego
Wyciek wody z popielnika	<ul style="list-style-type: none"> • zbyt niska nastawa temperatur w kotle 	<ul style="list-style-type: none"> • podwyższyć temperaturę do 65 stopni C.
Nie załącza się podajnik paliwa do palnika	<ul style="list-style-type: none"> • brak zasilania lub wyłączony regulator kotła 	<ul style="list-style-type: none"> • sprawdzić zasilanie
	<ul style="list-style-type: none"> • zadziałał wyłącznik termiczny silnika 	<ul style="list-style-type: none"> • z chłodzić motoreduktor i ustalić przyczynę jego zadziałania

Wskazówka!


Przed wezwaniem serwisu należy dokładnie wyczyścić kanały konwekcyjne oraz ściany komory paleniskowej, a także udostępnić wejście do kotłowni.

15. WARUNKI BEZPIECZNEJ EKSPLOATACJI KOTŁÓW Z AUTOMATYCZNYM PODAWANIEM PALIWA

Podstawowym warunkiem bezpieczeństwa eksploatacji kotłów jest wykonanie instalacji zgodnie z PN- 91/B-02413 i BN-71/8864-27. Ponadto należy przestrzegać następujących zasad:


Niebezpieczeństwo!

Zabrania się wkładania ręki do przestrzeni roboczej ślimaka w czasie pracy kotła - grozi trwałym uszkodzeniem ręki.

1. Zabrania się eksploatacji kotła przy spadku poziomu wody w instalacji poniżej poziomu określonego w instrukcji eksploatacji kotłowni
2. Do obsługi kotłów używać rękawic, okularów ochronnych i nakrycia głowy.
3. Przy otwieraniu drzwiczek nie stawać na wprost odsłanianego otworu. W momencie uruchamiania wentylatora nie otwierać drzwiczek zasypowych.


Niebezpieczeństwo!

Podczas otwierania drzwiczek nie należy nigdy stać na wprost kotła. Grozi to poparzeniem.

4. Utrzymywać stały porządek w kotłowni, gdzie nie powinny znajdować się żadne przedmioty nie związane z obsługą kotłów.
5. Przy pracach przy kotle używać oświetlenia o zasilaniu nie większym niż 24 V
6. Dbać o dobry stan techniczny kotła i związanej z nim instalacji C.O., a w szczególności o szczelność drzwiczek i otworów wyczystnych.
7. Wszelkie usterki kotła niezwłocznie usuwać.
8. W okresie zimowym nie należy stosować przerw w ogrzewaniu, które mogłyby spowodować zamarznięcie wody w instalacji lub jej części, co jest szczególnie groźne, gdyż rozpalenie w kotle przy niedrożnej instalacji C.O., może prowadzić do bardzo poważnych zniszczeń. 9. Napełnianie instalacji i jej rozruch w okresie zimowym musi być prowadzone ostrożnie. Napełnianie instalacji w tym okresie musi być dokonane wodą gorącą, tak aby nie doprowadzić do zamarznięcia wody w instalacji w czasie napełniania.
9. Niedopuszczalne jest rozpalenie w kotle przy użyciu takich środków jak benzyna, nafta i inne środki łatwopalne i wybuchowe.
10. Nie zbliżać się z otwartym ogniem do uchylonych drzwiczek paleniskowych w czasie pracy wentylatora i tuż po jego włączeniu się, gdyż nie spalony gaz grozi wybuchem.
11. Wykonanie instalacji elektrycznej może być dokonane przez uprawnionego elektryka.

**Niebezpieczeństwo!**

Przy jakimkolwiek podejrzeniu możliwości zamarznięcia wody w instalacji C.O., a w szczególności układzie bezpieczeństwa kotła, należy sprawdzić drożność układu. W tym celu należy dopuścić wodę do instalacji przy użyciu kurka spustowego, aż do momentu uzyskania przelewu z rury przelewowej. W przypadku braku drożności, rozpalenie kotła jest zabronione.

**Niebezpieczeństwo!**

Zabrania się używać otwartego ognia oraz materiałów łatwopalnych w pobliżu kotła - grozi wybuchem lub powstaniem pożaru.

**Niebezpieczeństwo!**

Wszelkie przyłączenia instalacji elektrycznej mogą być wykonywane jedynie przez elektryka posiadającego stosowne uprawnienia /SEP do 1kV/.

**Uwaga!**

Podczas zaniku napięcia elektrycznego wymagany jest nadzór nad kotłem.

**Uwaga!**

**Zabrania się dopuszczania zimnej wody do rozgrzanego kotła.
Zabrania się zalewania paleniska wodą.**

**Niebezpieczeństwo!**

Pokrywa zasobnika paliwa powinna być bezwzględnie zamknięta - grozi cofnięciem płomienia do zasobnika i powstaniem pożaru.

17. WARUNKI GWARANCJI I ODPOWIEDZIALNOŚĆ ZA WADY WYROBU

1. Gwarant udziela Kupującemu gwarancji na sprzedany wyrób na zasadach i warunkach określonych w niniejszej gwarancji.
2. Gwarancja zostaje wystawiona na kocioł grzewczy typ **PIRO-BIOM PLUS** _____ o numerze seryjnym _____ (przedmiot umowy kocioł C.O.) pod warunkiem dokonania całkowitej zapłaty za przedmiot umowy i prawidłowego wypełnienia Karty Gwarancyjnej.
3. Łącznie z warunkami gwarancji Kupującemu zostaje wydana instrukcja obsługi, w której określone są warunki eksploatacji kotła, sposób jego montażu oraz parametry dotyczące komina, paliwa i wody kotłowej.
4. Gwarant gwarantuje sprawne działanie kotła, jeżeli ściśle będą przestrzegane warunki określone w instrukcji obsługi, w szczególności w zakresie parametrów dotyczących paliwa, komina, wody kotłowej, podłączenia do instalacji centralnego ogrzewania.
5. Gwarancją nie są objęte elementy zużywające się, w szczególności: śruby, nakrętki, rączki, elementy ceramiczne i uszczelniające. Niniejsza gwarancja nie obejmuje także elementów wyposażenia elektrycznego wydana zostaje na nie oddzielna gwarancja producenta urządzeń.
6. Gwarancja jest udzielana na kocioł eksploatowany zgodnie z instrukcją obsługi. Termin udzielenia gwarancji liczony jest od dnia wydania przedmiotu umowy Kupującemu i wynosi:
 - a) 5 lat na szczelność wymiennika ciepła.

*Warunkiem gwarancji jest dokonywanie corocznych letnich przeglądów kotła i automatyki, **przeglądy są odpłatne.** Do 36 miesięcy od daty zakupu producent zobowiązuje się do usunięcia ewentualnych usterek w miejscu eksploatacji pieca. Po upływie tego terminu klient zobowiązany jest dostarczyć kocioł do zakładu "FPHU KOTŁY PIRO" z siedzibą przy ul. Szafirowej 15 w Gronowie Górnym w celu dokonania naprawy bezpłatnie.*

- b) 2 lata na pozostałe elementy oraz sprawne działanie kotła, lecz nie dłużej niż 3 lata od daty produkcji;
 - c) 1 rok na elementy ruchome będące na wyposażeniu kotła;
 - d) gwarancją nie są objęte elementy zużywające się, w szczególności: śruby, nakrętki, rączki, elementy ceramiczne i uszczelniające.
7. Gwarancja udzielona jest na terenie **Rzeczypospolitej Polskiej.**
 8. W okresie trwania gwarancji gwarant zapewnia bezpłatne dokonanie naprawy usunięcie wady fizycznej przedmiotu umowy w terminie:
 - a) 14 dni od daty dokonania zgłoszenia, jeżeli usunięcie wady nie wymaga wymiany elementów konstrukcyjnych przedmiotu umowy,
 - b) 30 dni od daty dokonania zgłoszenia, jeżeli usunięcie wady wymaga wymiany elementów konstrukcyjnych.
 9. Zgłoszenie usunięcia wady fizycznej w ramach naprawy gwarancyjnej (zgłoszenie reklamacyjne) powinno być dokonane natychmiast po stwierdzeniu wystąpienia wady fizycznej, jednak nie później niż 14 dni od stwierdzenia wady.
 10. Zgłoszenie reklamacyjne należy zgłaszać pod adresem producenta przesyłając wypełniony i podstemplowany przez punkt sprzedaży kupon reklamacyjny znajdujący się w instrukcji obsługi. W zgłoszeniu reklamacyjnym należy podać:
 - a) typ, wielkość kotła, numer fabryczny, numer wykonawcy (dane znajdują się na tabliczce znamionowej),
 - b) datę i miejsce zakupu,
 - c) zwięzły opis uszkodzenia,
 - d) system zabezpieczenia kotła
 - e) dokładny adres i numer telefonu zgłaszającego reklamację.

W przypadku reklamowania nieprawidłowego spalania w kotle, zasmolenia, wydobywania się dymu przez drzwiczki zasypowe do zgłoszenia reklamacyjnego powinna być bezwzględnie dołączona kserokopia ekspertyzy kominarskiej stwierdzającej spełnienie przez przewód kominowy wszystkich zawartych w instrukcji obsługi warunków dla określonej wielkości kotła.

W przypadku reklamowania wycieku wody z kotła zabrania się sprawdzania szczelności kotła przy pomocy sprężonego powietrza.

11. Zwłoka w dokonaniu naprawy nie zachodzi, jeżeli gwarant lub jego przedstawiciel będzie gotowy do usunięcia wady w ustalonym z Kupującym terminie i nie będzie mógł wykonać naprawy z przyczyn nie leżących po stronie gwaranta (np. brak odpowiedniego dostępu do kotłów, brak energii elektrycznej lub wody).
12. W przypadku, gdy Kupujący dwukrotnie uniemożliwi dokonanie naprawy gwarancyjnej, mimo gotowości gwaranta do jej wykonania, to uważa się, że kupujący zrezygnował z roszczenia zawartego w zgłoszeniu gwarancyjnym.
13. Jeżeli reklamowanej wady nie można usunąć, po dokonaniu trzech napraw gwarancyjnych kocioł nadal działa wadliwie, ale nadaje się do dalszej eksploatacji, Kupujący ma prawo do:
 - a) obniżenia ceny kotła proporcjonalnie do obniżenia wartości użytkowej kotła,
 - b) wymiany kotła wadliwego na kocioł wolny od wad.
14. *Dopuszcza się wymianę kotła w przypadku stwierdzenia przez Gwaranta, że nie można wykonać jego naprawy.*
15. Gwarant nie ponosi odpowiedzialności za nieprawidłowy dobór kotła do wielkości ogrzewanych powierzchni (np. zainstalowanie kotła o zbyt małej lub zbyt dużej mocy w stosunku do zapotrzebowania). Zaleca się, aby dobór kotła był dokonywany przy współpracy z odpowiednim biurem projektowym lub gwarantem.
16. Gwarancją nie są objęte kotły, które uległy uszkodzeniu na skutek:
 - a) niewłaściwego transportu dokonywanego lub zleconego przez Kupującego,
 - b) wadliwego montażu przez osobę nieuprawnioną, w szczególności odstępstw od unormowań zawartych w PN-91/B-02413 Ogrzewnictwo i ciepłownictwo,
 - c) dokonywania samodzielnej, nieprawidłowej naprawy,
 - d) niewłaściwej eksploatacji oraz innych przyczyn nie leżących po stronie producenta,
17. Gwarancja przestaje obowiązywać w przypadku niezastosowania się do zaleceń instrukcji obsługi i nie obejmuje:
 - a) korozji elementów stalowych w obrębie czopucha powstałej w wyniku długotrwałej eksploatacji kotła przy temperaturze wody zasilającej instalację C.O. Poniżej 55°C,
 - b) wadliwego montażu przez osobę nieuprawnioną, w szczególności odstępstw od unormowań zawartych w PN-91/B-02413 Ogrzewnictwo i ciepłownictwo,
 - c) nieprawidłowego funkcjonowania kotła w wyniku braku właściwego ciągu kominowego lub niewłaściwie dobranej mocy kotła,
 - d) szkód wynikłych z zaniku napięcia zasilającego, bądź innych zdarzeń losowych
18. a) Gwarant może obciążyć kosztami związanymi z nieuzasadnionym zgłoszeniem reklamacyjnym Kupującego. Może także obciążyć Kupującego kosztami usunięcia wady fizycznej, jeżeli jej przyczyną była niewłaściwa eksploatacja kotła.
b) Warunkiem przystąpienia do naprawy gwarancyjnej jest oświadczenie Kupującego, złożone w przy składaniu reklamacji, iż w wypadku stwierdzenia przez serwis producenta nieuzasadnionego zgłoszenia reklamacji pokryje koszty określone w pkt. a.
19. Wady nieistotne nie mają wpływu na wartość użytkową kotła, nie są objęte gwarancją.
20. Warunkiem uznania reklamacji jest okazanie dowodu zakupu oraz prawidłowe wypełnienie karty gwarancyjnej wraz z kuponem reklamacyjnym.
21. Nieważna jest Karta Gwarancyjna bez daty, pieczęci i podpisów, jak również z poprawkami i skreśleniami dokonanymi przez osoby nieuprawnione.
22. Instalację kotła do systemu grzewczego może przeprowadzić instalator posiadający ogólne uprawnienia instalacyjne (konieczny jest jego wpis i pieczęć do Karty Gwarancyjnej).
23. Rozruch zerowy kotła oraz wszelkie naprawy i czynności przekraczające zakres czynności użytkownika opisany w instrukcji obsługi może przeprowadzić wyłącznie serwis producenta lub osoby/firmy upoważnione przez producenta. Rozruch zerowy kotła jest **odpłatny**, a jego koszty pokrywa Użytkownik.
24. Regulacja parametrów urządzenia nie jest usługą gwarancyjną. Z chwilą wezwania w tym celu serwisu - usługa jest **płatna**.
25. Reklamowany osprzęt elektryczny /regulator elektroniczny, wentylator/ należy odesłać do siedziby FPHU KOTŁY PIRO na koszt Gwaranta. Zwrócenie wadliwego osprzętu jest warunkiem uznania reklamacji i nieodpłatnej wymiany sprzętu. Nieodesłanie w/w. części w terminie 7 dni roboczych będzie podstawą do nieuznania reklamacji i obciążenia jej kosztami Kupującego.
26. Należy stosować wyłącznie oryginalne części zamienne zakupione w FPHU KOTŁY PIRO. Firma FPHU KOTŁY PIRO nie ponosi odpowiedzialności za nieprawidłową pracę kotła spowodowaną montażem niewłaściwych części.

KARTA GWARANCYJNA

Zgodnie z podanymi warunkami udziela się gwarancji na kocioł grzewczy typu

PIRO-BIOM PLUS 8kW eksploatowany zgodnie z instrukcją obsługi.

TYP KOTŁA: _____ Data produkcji kotła: _____

Nr seryjny kotła: _____ Data sprzedaży kotła: _____

KUPUJĄCY

Imię i nazwisko _____

Dokładny adres _____

Telefon/e-mail _____

Stwierdza się, że w/w kocioł centralnego ogrzewania przeszedł próbę techniczną z wynikiem pozytywnym.

data

podpis i pieczętka sprzedawcy

Użytkownik potwierdza, że:

- kocioł dostarczono kompletny;
- przy rozruchu przeprowadzonym przez firmę serwisową kocioł nie wykazał żadnej wady,
- otrzymał Instrukcję obsługi i instalacji kotła z wypełnioną niniejszą Kartą Gwarancyjną;
- był zaznajomiony z obsługą i utrzymaniem kotła.

(miejscowość, data)

(podpis przyjmującego)

UWAGA ! Kotły PIRO-BIOM PLUS instalowane zgodnie z zaleceniami niniejszej instrukcji obsługi nie podlegają odbiorowi przez Urząd Dozoru Technicznego i mogą być stosowane w układzie centralnego ogrzewania zgodnie z PN- 91/B- 02413.

URUCHOMIENIE ZEROWE

data

podpis/pieczętka instalatora

PROTOKÓŁ REKLAMACYJNY

sporządzony w dniu _____

PRZEDMIOT REKLAMACJI

TYP KOTŁA: _____

Data produkcji kotła: _____

Nr seryjny kotła: _____

Data zakupu kotła: _____

ZGŁASZAJĄCY

Imię i nazwisko _____ Nr tel. _____

Dokładny adres _____

DOKŁADNY OPIS STWIERDZONYCH WAD JAKOŚCIOWYCH LUB USTEREK WYNIKAJĄCYCH Z WINY PRODUCENTA

INNE USZKODZENIA

ZGŁASZAJĄCY WNOSI ZGŁOSZENIE REKLAMACYJNE Z TYTUŁU (ZAZNACZYĆ WŁAŚCIWE):

Naprawa gwarancyjna

Naprawa płatna

Naprawa pogwarancyjna płatna

W przypadku nieuwzględnienia reklamacji na skutek stwierdzenia okoliczności, o których mowa w pkt. 17 i 18. Warunków Gwarancji ZGŁASZAJĄCY zgadza się pokryć koszty poniesione przez serwis producenta.

(miejsce, data)

(podpis zgłaszającego reklamację)

(podpis serwisanta)

USUNIĘCIE WADY KOTŁA - wypełnia serwis

Data przekazania usterki serwisantowi _____

Nazwisko i imię serwisanta _____

Sposób załatwienia usunięcia wady _____

ZAKOŃCZENIE REKLAMACJI

Nazwisko i imię serwisanta _____

Data usunięcia usterki _____

Zasadność reklamacji _____

Czas trwania naprawy _____

Usterka (wada) została usunięta, kocioł pracuje prawidłowo. Usunięcie usterki kwituję własnoręcznym podpisem. Oświadczam, że zapoznałem się z warunkami gwarancji na podstawie, których zgłaszam zakłócenie oraz wyrażam zgodę na przetwarzanie moich danych osobowych dla potrzeb procesu reklamacji zgodnie z Ustawą z dn. 29.08.1997 r. o Ochronie Danych Osobowych (Dz.U. Nr 133 poz. 833).

(miejsce, data)

(podpis zgłaszającego reklamację)

(podpis przyjmującego reklamację)

15. PRZEPROWADZONE NAPRAWY GWARANCYJNE ORAZ KONSERWACJE

LP	DATA	OPIS USZKODZENIA, NAPRAWIONE ELEMENTY, OPIS WYKONANYCH CZYNNOŚCI	UWAGI	PIECZĄTKA I PODPIS SERWISANTA
1				
2				
3				
4				
5				
6				
7				
8				
9				

DEKLARACJA ZGODNOŚCI UE

FPHU KOTŁY PIRO Leszek Józef Kopacz
82-310 Gronowo Górne, ul. Szafirowa 15

deklaruje z pełną odpowiedzialnością, że produkt:

kocioł automatyczny typu PIRO BIOM PLUS o mocach od 8 do 22kW

jest zgodny z następującymi dyrektywami:

- Dyrektywa 2006/42/WE – Dyrektywa maszynowa
- Dyrektywa 2014/35/UE – Dyrektywa niskonapięciowa
- Dyrektywa 2014/30/UE – Dyrektywa kompatybilności elektromagnetycznej
- Dyrektywa 2014/68/EU – Dyrektywa urządzeń ciśnieniowych
- Dyrektywa 2009/125/WE – Dyrektywa ekoprojektu
- Dyrektywa 2011/65/UE – Ograniczenie stosowania niebezpiecznych substancji w sprzęcie elektrycznym i elektronicznym

i niżej wymienionymi normami zharmonizowanymi:

PN-EN 303-5:2012, PN-EN ISO 12100:2012, PN-EN 60335-1:2012, PN-EN 60335-2-102:2016-03

Produkt oznaczono znaki



Ostatnie dwie cyfry roku, w którym naniesiono oznakowanie: 19

Ta deklaracja traci ważność w momencie wprowadzenia zmian konstrukcyjnych w ww. produkcie bez zgody producenta.

W przypadku odstąpienia własności produktu należy przekazać niniejszą deklarację z produktem.

Osoba upoważniona do przygotowania dokumentacji technicznej oraz sporządzenia deklaracji zgodności w imieniu producenta: Leszek Józef Kopacz

Gronowo Górne, 20.12.2019
miejsce i data wystawienia

A handwritten signature in blue ink, appearing to read 'Leszek Józef Kopacz', written in a cursive style.

Leszek Józef Kopacz, właściciel